

**TỔNG CÔNG TY MĐL&MNN VIỆT NAM – CTCP**  
**CÔNG TY CỔ PHẦN CƠ KHÍ PHỔ YÊN**



**BÁO CÁO THƯỜNG NIÊN**  
**NĂM 2021**

*Thái Nguyên, tháng 3 năm 2021*



**BÁO CÁO THƯỜNG NIÊN**  
**CÔNG TY CỔ PHẦN CƠ KHÍ PHỔ YÊN**  
**Năm báo cáo: 2021**

**I. Thông tin chung:**

**1. Thông tin khái quát:**

Tên giao dịch	: CÔNG TY CỔ PHẦN CƠ KHÍ PHỔ YÊN
Giấy chứng nhận ĐKKD	: Số 4600355393 do Sở Kế hoạch và Đầu tư tỉnh Thái Nguyên cấp lần đầu ngày 07/05/2004, cấp thay đổi lần thứ 10 ngày 07/5/2021;
Vốn điều lệ	: 37.000.000.000 đồng;
Vốn đầu tư của chủ sở hữu:	
Địa chỉ	: Tổ dân phố Bông Hồng - phường Bãi Bông - thị xã Phổ Yên – tỉnh Thái Nguyên;
Số điện thoại	: (+84) 2083 863694;
Số Fax	: (+84) 2083 863118;
Website	: <a href="http://www.fomeco.vn">http://www.fomeco.vn</a> ;
Email	: <a href="mailto:Info@fomeco.vn">Info@fomeco.vn</a> ;
Mã cổ phiếu	: FBC.

**Quá trình hình thành và phát triển**

Công ty cổ phần Cơ khí Phổ Yên (FOMECO) được thành lập ngày 19/10/1974 theo Quyết định thành lập số 283/QĐ/TCNSĐT của Bộ trưởng Bộ công nghiệp nặng.

**Năm 1974** : Công ty được thành lập ngày 19/10/1974 bởi Bộ công nghiệp nặng với tên gọi là “Nhà máy vòng bi”

**Năm 1996** : Ngày 06/01/1996, nhà máy đổi tên thành “Nhà máy Cơ khí Phổ Yên” thuộc Tổng công ty Máy động lực và Máy nông nghiệp (VEAM) – Bộ công nghiệp

**Năm 2002** : Tháng 04/2002, nhà máy được đổi tên thành “Công ty Cơ khí Phổ Yên”

**Năm 2003** : Ngày 12/12/2003, Công ty đổi tên thành “Công ty Cổ phần Cơ khí Phổ Yên”



theo Quyết định số 215/2003/QĐ-BCN của Bộ trưởng Bộ Công nghiệp (nay là Bộ Công thương)

**Năm 2017** : Ngày 20/10/2017, cổ phiếu của FOMECO được niêm yết lần đầu trên sàn Upcom với mã cổ phiếu FBC.

Trải qua gần 50 năm hoạt động, Công ty Cơ khí Phổ Yên đã tham gia cung cấp thiết bị, phụ tùng cho rất nhiều khách hàng trên toàn lãnh thổ Việt Nam và các nước trên thế giới. Công ty đã tạo được uy tín lớn trên thị trường với các sản phẩm chất lượng cao, giá cả hợp lý và không ngừng cải tiến công tác hậu mãi cũng như các dịch vụ chăm sóc khách hàng khác.

Hướng về chặng đường phát triển trong tương lai, FOMECO luôn đặt mục tiêu là doanh nghiệp hàng đầu trong lĩnh vực gia công cơ khí của Việt Nam, luôn là bạn đồng hành tin cậy góp phần vào sự thành công và phát triển của khách hàng trong và ngoài nước.

### 2. Ngành nghề và địa bàn kinh doanh

**Công ty hoạt động chủ yếu trong lĩnh vực sau:**

- Sản xuất phụ tùng và bộ phận phụ trợ cho xe có động cơ và động cơ xe;
- Hoạt động thiết kế chuyên dụng (thiết kế phụ tùng xe máy, ô tô, con lăn, băng tải);
- Bán phụ tùng và các bộ phận phụ trợ của ô tô, xe máy và xe có động cơ khác;
- Bán buôn máy móc, thiết bị và phụ tùng máy nông nghiệp;
- Bán buôn máy móc, thiết bị và phụ tùng máy khác (máy khai khoáng, xây dựng);
- Sản xuất sản phẩm khác bằng kim loại chưa được phân vào đâu (sản xuất vòng bi, dụng cụ cầm tay);
- Gia công cơ khí, xử lý và tráng phủ kim loại;
- Sản xuất động cơ, tua bin (trừ động cơ máy bay, ô tô, mô tô và xe máy);
- Sản xuất xe có động cơ, mô tô, xe máy;
- Rèn, dập, ép và cán kim loại, luyện bột kim loại;
- Sản xuất máy nông nghiệp và lâm nghiệp;
- Lắp đặt máy móc và thiết bị công nghiệp (máy nông nghiệp, máy kéo, ô tô);
- Sản xuất bi, bánh răng, hộp số, các bộ phận điều khiển và truyền chuyển động
- Xuất nhập khẩu các mặt hàng công ty kinh doanh.

**Sản phẩm chính của Công ty bao gồm:** Các loại vòng bi, phụ tùng xe gắn máy, phụ tùng ô tô, các chi tiết cơ khí nói chung, con lăn, băng tải, phụ tùng cho ngành xây dựng.

**Thị trường tiêu thụ sản phẩm của Công ty bao gồm:**

- Các doanh nghiệp có vốn nước ngoài tại Việt Nam (FDI);
- Thị trường nội địa Việt Nam;
- Xuất khẩu.

**Các đối tác, khách hàng truyền thống của Công ty trong những năm qua bao gồm:** HONDA, YAMAHA, SUZUKI, ....

## 3. Thông tin về mô hình quản trị, tổ chức kinh doanh và bộ máy quản lý

### 3.1 Mô hình quản trị

+ Cơ cấu bộ máy quản lý: Đại hội đồng cổ đông, Hội đồng quản trị, Ban kiểm soát và Giám đốc.

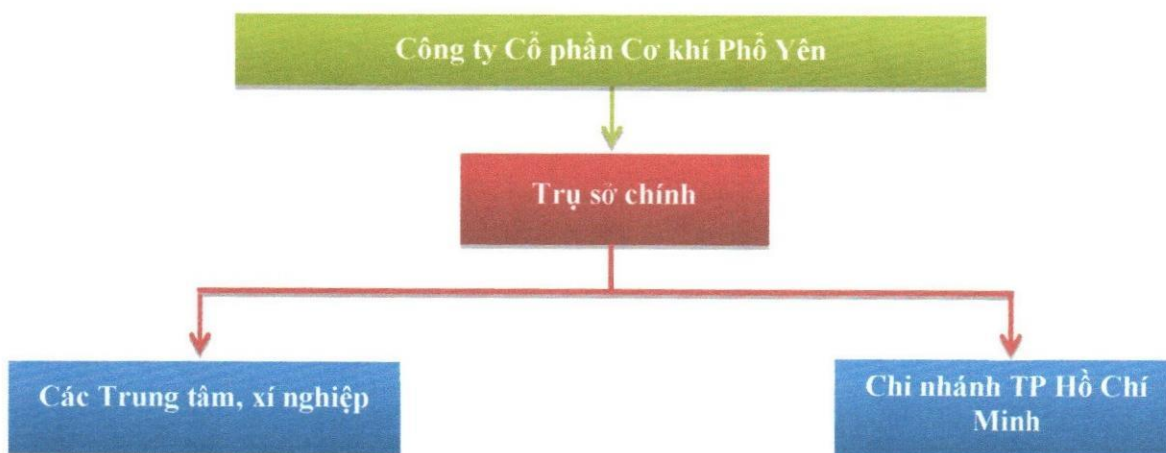
+ Hội đồng Quản trị gồm: 05 thành viên.

+ Ban kiểm soát: Gồm 03 thành viên.

+ Ban lãnh đạo Công ty gồm 04 thành viên: 01 Giám đốc điều hành, 02 Phó giám đốc, 01 kế toán trưởng.

### 3.2 Cơ cấu bộ máy quản lý

Công ty Cổ phần Cơ khí Phổ Yên được tổ chức và hoạt động theo Luật doanh nghiệp của Quốc hội nước Cộng hòa xã hội chủ nghĩa Việt Nam số 68/2014/QH13 ngày 26/11/2014. Các hoạt động của Công ty tuân thủ Luật doanh nghiệp, các Luật khác có liên quan và Điều lệ Tổ chức và Hoạt động của Công ty.



### Trụ sở chính Công ty Cổ phần Cơ khí Phổ Yên:

Địa chỉ : Phường Bãi Bông, thị xã Phổ Yên, tỉnh Thái Nguyên

Điện thoại : (+84) 2083863694

Fax : (+84) 2083863118

Email : [Info@fomeco.vn](mailto:Info@fomeco.vn)

Website : [www.fomeco.vn](http://www.fomeco.vn)

Trụ sở chính của công ty cách sân bay Nội Bài khoảng 35 km, cách thủ đô Hà Nội khoảng 50km. Công ty có tổng diện tích là 172.000 m<sup>2</sup>, với trên 90.000 m<sup>2</sup> nhà xưởng. Nhân sự quản lý trực tiếp và gián tiếp khoảng 1000 người làm việc tại 9 xí nghiệp sản xuất và 9 phòng ban, trung tâm



# CÔNG TY CỔ PHẦN CƠ KHÍ PHỔ YÊN

## Chi nhánh TP. Hồ Chí Minh

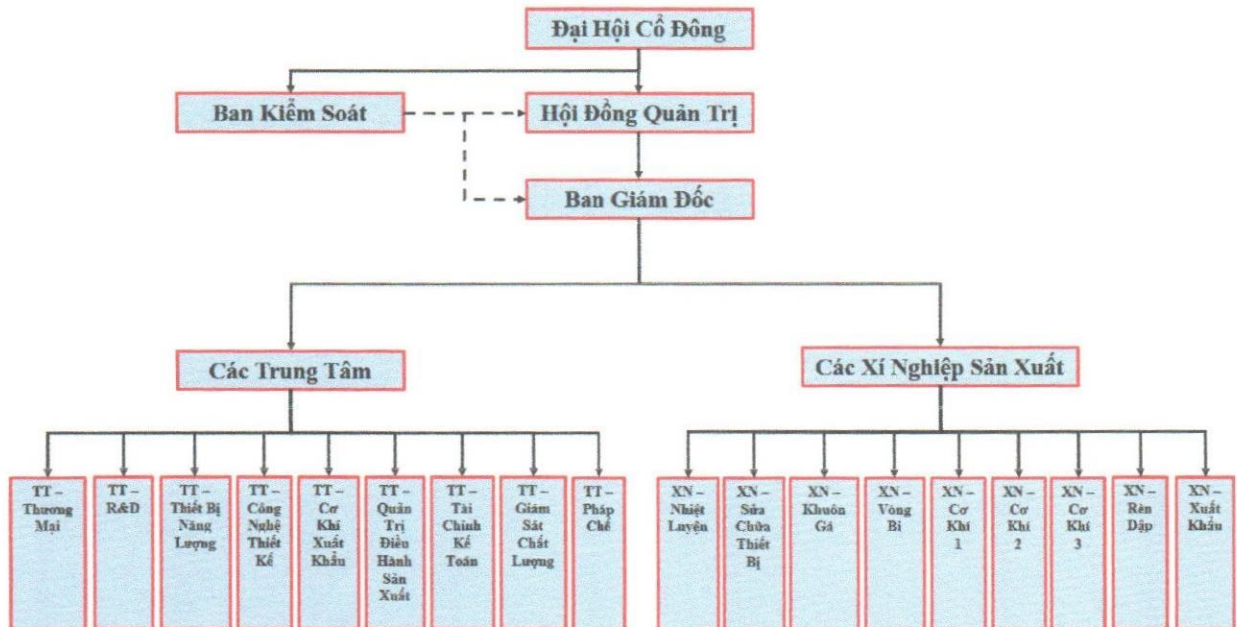
Địa chỉ: Số 9, đường 36, Phường Bình Trị Đông B, Quận Bình Tân, Tp Hồ Chí Minh

Điện thoại: (84-8) 6273 1736

Fax: (84-8) 6293 2554

Công ty hiện nay không có các đơn vị hạch toán phụ thuộc cũng như các đơn vị thành viên.

## SƠ ĐỒ TỔ CHỨC CÔNG TY CỔ PHẦN CƠ KHÍ PHỔ YÊN



Công ty Cổ phần Cơ khí Phổ Yên tổ chức bộ máy quản lý theo mô hình trực tuyến chức năng. Bộ máy quản lý và điều hành Công ty đã thực hiện rất tốt nhiệm vụ điều hành quản lý hoạt động SXKD đã có sự phân công trách nhiệm rõ ràng của từng bộ phận trong dây chuyền sản xuất.

### \* Bộ máy lãnh đạo:

#### ● Đại hội đồng cổ đông

Đại hội đồng cổ đông gồm tất cả cổ đông có quyền biểu quyết, là cơ quan quyết định cao nhất của Công ty. ĐHĐCĐ họp thường niên hoặc bất thường, tổ chức ít nhất mỗi năm một lần, quyết định chiến lược phát triển của Công ty, kế hoạch sản xuất kinh doanh hàng năm, thông qua nghị quyết các vấn đề như bổ sung và sửa đổi Điều lệ, loại cổ phần và số lượng cổ phần phát hành, mức cổ tức chi trả cho cổ đông hàng năm, thù lao cho các thành viên Hội đồng quản trị và Ban kiểm soát,... Đại hội đồng cổ đông có quyền bầu, bãi nhiệm thay thế thành viên Hội đồng quản trị và Ban kiểm soát.

#### ● Hội đồng quản trị

Hội đồng quản trị là cơ quan quản lý công ty, có toàn quyền nhân danh công ty để quyết định, thực hiện các quyền và nghĩa vụ của công ty không thuộc thẩm quyền của Đại hội đồng cổ đông.

### • Ban kiểm soát

Ban kiểm soát có nhiệm vụ thay mặt Đại hội đồng Cổ đông giám sát, đánh giá công tác điều hành, quản lý của Hội đồng quản trị và Ban Giám đốc theo đúng qui định trong Điều lệ Công ty, các Nghị quyết, Quyết định của Đại hội đồng Cổ đông; Có quyền yêu cầu Hội đồng quản trị, Ban Giám đốc cung cấp mọi Hồ sơ và thông tin cần thiết liên quan đến công tác điều hành quản lý Công ty.

### • Ban Giám đốc

Giám đốc là đại diện pháp luật của Công ty. Chịu trách nhiệm về tổ chức sản xuất điều hành kết quả hoạt động sản xuất kinh doanh của doanh nghiệp cũng như việc thực hiện nghĩa vụ với Nhà nước, cơ quan chủ quản theo quy định, thực hiện nghĩa vụ với người lao động theo hợp đồng đã ký.

Các Phó Giám đốc Công ty là người giúp việc trực tiếp cho Giám đốc Công ty trong từng lĩnh vực đã phân công.

### • Kế toán trưởng

Kế toán trưởng có nhiệm vụ phụ trách chung mọi hoạt động của TT – Tài chính kế toán, tham mưu cho Giám đốc về tình hình tài chính, chịu trách nhiệm trước Giám đốc và pháp luật về toàn bộ công tác và chế độ tài chính của Công ty.

### \* Các phòng ban chức năng:

Công ty có 09 Trung tâm và 09 Xí nghiệp sản xuất.

#### • Trung tâm Tài chính – Kế toán

- Phụ trách công tác tài chính kế toán; Kế toán trưởng tổ chức thực hiện công tác kế toán, đảm bảo nguồn vốn cho sản xuất kinh doanh đầu tư, giám sát tài chính, sử dụng các nguồn lực tài chính hiệu quả. Chịu trách nhiệm trước Giám đốc, pháp luật về nhiệm vụ được phân công hoặc ủy quyền và theo chuẩn mực kế toán của Luật kế toán.

#### • Trung tâm thương mại

- Có chức năng tham mưu cho Lãnh đạo Công ty hoạch định, xúc tiến thương mại với các đối tác khách hàng nước ngoài và các khách hàng có vốn nước ngoài đầu tư tại Việt Nam.

- Bán hàng nội địa, cung cấp vật tư, giao hàng, quản lý vật tư và hệ thống khách hàng.

#### • Trung tâm Công nghệ thiết kế

- Thực hiện công tác kỹ thuật đáp ứng khách FDI, phụ tùng xe máy, vòng bi.

- Thiết kế kỹ thuật, công nghệ các sản phẩm cơ khí chế tạo.

#### • Trung tâm Công nghệ cơ khí xuất khẩu

- Thiết kế kỹ thuật, công nghệ các sản phẩm cơ khí xuất khẩu sang thị trường Nhật Bản.

#### • Trung tâm Nghiên cứu và phát triển (R&D)

- Nghiên cứu phát triển công nghệ, thiết bị mới, tự động hóa.

- Thực hiện công tác đấu thầu mua sắm bổ sung thiết bị, nhà xưởng...

- Sửa chữa, quản lý thiết bị sản xuất.

#### • Trung tâm kỹ thuật thiết bị năng lượng



- Sửa chữa, quản lý thiết bị trong sản xuất.

- **Trung tâm Giám sát kế hoạch chất lượng**

- Quản lý hệ thống chất lượng, giải quyết khiếu nại của khách hàng về chất lượng.

- **Trung tâm Pháp Chế**

- Tham gia soạn thảo, đàm phán các giao dịch của Công ty với các đối tác trong nước và nước ngoài; kiểm soát về nội dung, hình thức, thủ tục các hợp đồng, giao dịch dân sự, kinh doanh, thương mại, lao động;

- Xây dựng, rà soát, sửa đổi bổ xung các quy chế, quy định của Công ty.

- **Các xí nghiệp sản xuất**

Chức năng chủ yếu của các Xí nghiệp sản xuất trực tiếp là thực hiện sản xuất sản phẩm theo kế hoạch Công ty đề ra. Quản lý nguồn lực Công ty giao ( tài sản, vật tư, thiết bị, lao động... ), phối hợp với các bộ phận chức năng trong Công ty nhằm nâng cao năng suất lao động, tiết kiệm vật tư, năng lượng để giảm chi phí sản xuất, giá thành xí nghiệp nhằm đạt mục tiêu chung của Công ty đề ra.

\* **Các công ty con, công ty liên kết:** Không

#### **4. Định hướng phát triển**

\* **Các mục tiêu chủ yếu của Công ty:** Xây dựng FOMEKO thành một trong những doanh nghiệp được tin nhiệm nhất Việt Nam về: Quản lý tốt nhất, môi trường làm việc tốt nhất, văn hóa doanh nghiệp tiên tiến và đáng tin cậy trong môi trường kinh doanh.

- Không ngừng đầu tư nâng cấp cải tiến hệ thống cơ sở vật chất, con người; liên doanh liên kết mở rộng thị trường tập trung vào dòng sản phẩm chất lượng cao, hàm lượng công nghệ vượt trội, giá cả cạnh tranh, nâng cao vị thế của Công ty với các đối tác trong và ngoài nước.

- Chiến lược phát triển trung và dài hạn: Sản xuất đa dạng hóa sản phẩm, đầu tư máy móc thiết bị hiện đại nhằm chuyên môn hóa một số mặt hàng xuất khẩu có chất lượng và giá trị cao. Lấy chất lượng và hiệu quả kinh doanh làm thước đo cho sự phát triển.

- Giữ vững và nâng cao thị phần tại các thị trường truyền thống, phát triển thương hiệu FOMEKO là thương hiệu uy tín trên thị trường nhằm nâng cao năng lực cạnh tranh và phát triển bền vững.

- Xây dựng chiến lược lâu dài trong công tác đầu tư đổi mới công nghệ, sản xuất sản phẩm mới đáp ứng yêu cầu khách hàng thì Công ty mới phát triển bền vững.

- Công ty xây dựng chiến lược phát triển trong giai đoạn 2020-2025, tầm nhìn 2030, FOMEKO luôn đặt mục tiêu là doanh nghiệp hàng đầu trong lĩnh vực gia công cơ khí của Việt Nam, luôn là bạn đồng hành tin cậy góp phần vào sự thành công và phát triển của khách hàng trong và ngoài nước.

\* **Các mục tiêu phát triển bền vững (môi trường, xã hội và cộng đồng) và chương trình chính liên quan đến ngắn hạn và trung hạn của Công ty:**

- Tiếp tục phát triển các sản phẩm có thế mạnh của Công ty, mở rộng thị trường đặc biệt là thị trường xuất khẩu.



- Tiếp tục củng cố và nâng cao chất lượng quản trị, vận hành, sẵn sàng nguồn lực cho phát triển bền vững.
- Bên cạnh phát triển hoạt động kinh doanh, Công ty luôn chú trọng và quan tâm đóng góp cho xã hội, bảo vệ giữ gìn môi trường.
- Tăng cường đào tạo đội ngũ nhân viên có trình độ, có tay nghề giỏi, có ý thức tổ chức kỷ luật cao trong lao động sản xuất; chăm lo nâng cao đời sống và thu nhập cho người lao động.
- Tổ chức sản xuất an toàn gắn liền với việc quản lý bảo vệ môi trường, trách nhiệm với cộng đồng và tích cực tham gia công tác xã hội từ thiện.

### 5. Các rủi ro:

**Rủi ro nền kinh tế:** Kể từ khi tiến hành đổi mới, mở cửa để hội nhập với thế giới với việc Việt Nam chính thức trở thành thành viên của Tổ chức Thương mại thế giới (WTO) và tham gia một loạt các Hiệp định song phương, đa phương thì những biến động của nền kinh tế toàn cầu sẽ có ảnh hưởng không nhỏ đến nền kinh tế Việt Nam

Tình hình Kinh tế Thế giới bất ổn, chiến tranh thương mại Mỹ -Trung chưa đạt được thỏa thuận chung; Dịch viêm đường hô hấp COVID-19 đang diễn biến hết sức khó lường ảnh hưởng nghiêm trọng đến thị trường trong nước và xuất khẩu

**Rủi ro về pháp luật:** Việt Nam đang trong quá trình hội nhập kinh tế quốc tế, vì vậy, Pháp luật và các chính sách của nước ta thường xuyên có những thay đổi để phù hợp với thực tiễn và thông lệ Quốc tế. Doanh nghiệp trong quá trình hoạt động luôn phải đối mặt với các rủi ro biến động chính sách và quy định pháp luật. Mỗi sự thay đổi của chính sách pháp luật của Nhà nước, chính sách của các hiệp hội... đều tác động ít nhiều đến quá trình thực hiện kế hoạch hoạt động kinh doanh của Công ty.

**Rủi ro về lạm phát:** Sự biến động của chính trị trên thế giới cũng dẫn tới lạm phát gây ảnh hưởng không nhỏ đến tỷ giá, giá cả nguyên vật liệu, nhân công, các chi phí đầu vào. Việc lạm phát biến động tăng có thể gây khó khăn cho Công ty trong chiến lược kinh doanh.

**Rủi ro về cạnh tranh:** Trong thời gian gần đây, ngành cơ khí luôn chịu áp lực cạnh tranh cả trong và ngoài nước. FOMECO ngoài phải chịu sự cạnh tranh của các doanh nghiệp trong nước, chia sẻ sản lượng với các nhà cung cấp khác và còn chịu sự cạnh tranh rất gay gắt các đối thủ từ Trung Quốc.

**Rủi ro về nguồn nhân lực:** Nguồn nhân lực là một trong những nguồn đầu vào quan trọng đối với tất cả doanh nghiệp hiện nay. Trên địa bàn tỉnh Thái nguyên, hiện tại có rất nhiều doanh nghiệp lớn cạnh tranh nguồn lực lao động với FOMECO như Samsung, Z31, các nhà máy trong khu công nghiệp Điềm Thụy, khu công nghiệp Sông Công 2 ...

**Rủi ro đặc thù:** Công ty hoạt động trong sản xuất lĩnh vực công nghiệp nên có những rủi ro về tai nạn lao động nghề nghiệp, rủi ro cháy nổ, nếu không làm tốt công tác an toàn lao động và thực hiện bảo hiểm cho người lao động thì có thể gây ra tổn thất lớn cho Công ty. Thêm vào đó, một số sản phẩm của công ty được sản xuất dựa vào nguyên vật liệu được nhập khẩu từ nước ngoài, chính vì vậy khi giá nguyên vật liệu biến động mạnh có thể gây ảnh hưởng đến hoạt động kinh doanh của công ty.



**II. Tình hình hoạt động trong năm****1. Tình hình hoạt động sản xuất kinh doanh**

Kết quả hoạt động sản xuất kinh doanh trong năm

STT	Chi tiêu	Đơn vị	Kế hoạch 2021	Thực hiện năm 2021	Tỷ lệ (%)
1	2	3	4	5	6=5/4
I	Nộp ngân sách nhà nước	Tỷ	20 tỷ	22,4 tỷ	112 %
II	Doanh thu công nghiệp	Tỷ	741 tỷ	866,3 tỷ	116,9 %
III	Tổng lợi nhuận sau thuế	Tỷ	30 tỷ	33,8 tỷ	112,7 %
IV	Giá trị tổng sản lượng	Tỷ	697,5 tỷ	785 tỷ	112,5%
V	Lao động và thu nhập				
1	- Lao động bình quân	Người	970	960	99 %
2	- Thu nhập bình quân	Triệu/ng/th	14,9	16	107,5 %

**2. Tổ chức và nhân sự****2.1 Danh sách Ban điều hành:****2.1.1 Giám đốc - Nguyễn Đức Chung**

- + Họ và tên: **Nguyễn Đức Chung**                      Giới tính: Nam
- + Ngày tháng năm sinh: 20/10/1982
- + Số chứng minh thư nhân dân: 090826653
- Ngày cấp: 12/06/2015      Nơi cấp: CA Tỉnh Thái Nguyên
- + Nơi sinh: Hồng Tiến, Phổ Yên, Thái Nguyên
- + Quốc tịch: Việt Nam
- + Dân tộc: Kinh
- + Quê quán: Hồng Tiến, Phổ Yên, Thái Nguyên
- + Địa chỉ thường trú: Hồng Tiến, Phổ Yên, Thái Nguyên
- + Chỗ ở hiện tại: Phường Bãi Bông, thị xã Phổ Yên, Tỉnh Thái Nguyên
- + Trình độ văn hoá: 12/12
- + Trình độ chuyên môn: Cử nhân Công nghệ hóa học
- + Số cổ phần nắm giữ ngày 31/12/2021: 670.566 cổ phần trong đó
- + Sở hữu cá nhân:                      3.900 Cổ phần
- + Đại diện Sở hữu:                      666.666 Cổ phần
- + Quá trình công tác:

## CÔNG TY CỔ PHẦN CƠ KHÍ PHỔ YÊN

Thời gian	Nơi làm việc	Chức vụ
12/2004-03/2008	Công ty TNHH Bút chì Mitsubishi Việt Nam	Trưởng phòng quản lý sản xuất
04/2008-11/2010	Công ty TNHH GES Việt Nam	Trưởng ban quản lý dự án
11/2010-12/2012	Công ty cổ phần cơ khí Phổ Yên	Giám đốc trung tâm
01/2013-06/2014	Công ty cổ phần cơ khí Phổ Yên	Trợ lý Giám đốc Công ty
07/2014- nay	Công ty cổ phần cơ khí Phổ Yên	Phó Giám đốc Công ty
04/2019-nay	Công ty cổ phần cơ khí Phổ Yên	Thành viên HĐQT; Phó Giám đốc Công ty
05/2021-nay	Công ty cổ phần cơ khí Phổ Yên	Thành viên HĐQT; Giám đốc Công ty

### 2.1.2 Phó Giám đốc - Lê Văn Khanh

- + Họ và tên: **Lê Văn Khanh** Giới tính: Nam
- + Ngày tháng năm sinh: 17/10/1976
- + Số chứng minh thư nhân dân: 090738278
- Ngày cấp: 16/12/2008 Nơi cấp: CA tỉnh Thái Nguyên
- + Nơi sinh:
- + Quốc tịch: Việt Nam
- + Dân tộc: Kinh
- + Quê quán: Tức Tranh, Phú Lương, Thái Nguyên
- + Địa chỉ thường trú: Hiệp Đồng, Hồng Tiến, Phổ Yên, Thái Nguyên
- + Chỗ ở hiện tại: Hiệp Đồng, Hồng Tiến, Phổ Yên, Thái Nguyên
- + Trình độ văn hoá: 12/12
- + Trình độ chuyên môn: Kỹ sư
- + Số cổ phần nắm giữ ngày 31/12/2021: 11.070 cổ phần
- + Quá trình công tác:

Thời gian	Nơi làm việc	Chức vụ
2002~12/2003	Phòng Công nghệ - Công ty cơ khí Phổ Yên	Kỹ Thuật Viên
2003~2004	Xưởng cơ khí 3- Công ty cơ khí Phổ Yên	Quản đốc
2004~2006	Xí nghiệp cơ khí 3- Công ty CP cơ khí Phổ Yên	Giám đốc XN
2006~2010	Xí nghiệp cơ khí 2- Công ty CP cơ khí Phổ Yên	P.Giám đốc XN
2010~2015	Xí nghiệp cơ khí 2- Công ty CP cơ khí Phổ Yên	Giám đốc XN
2015~2016	TT QTĐHSX- Công ty CP cơ khí Phổ Yên	P. Giám đốc TT
2016~7/2019	Xí nghiệp cơ khí 1- Công ty CP cơ khí Phổ Yên	Giám đốc XN
7/2019 đến nay	Công ty CP cơ khí Phổ Yên	Phó Giám đốc Công ty



## CÔNG TY CỔ PHẦN CƠ KHÍ PHỔ YÊN

### 2.1.3 Phó Giám đốc – Đàm Duy Đức

- + Họ và tên: **Đàm Duy Đức**                      Giới tính: Nam
- + Ngày tháng năm sinh: 09/10/1978
- + Số cccd: 019078000068
- Ngày cấp: 30/01/2015    Nơi cấp: Cục CS ĐKQL cư trú và QLQG về dân cư
- + Nơi sinh: Gang Thép, thành phố Thái Nguyên, tỉnh Thái Nguyên
- + Quốc tịch: Việt Nam
- + Dân tộc: Kinh
- + Quê quán: Xã Thái Nguyên, huyện Thái Thụy, tỉnh Thái Bình
- + Địa chỉ thường trú: Phường Hùng Vương, Phúc Yên, Vĩnh Phúc
- + Chỗ ở hiện tại: Phường Hùng Vương, Phúc Yên, Vĩnh Phúc
- + Trình độ văn hoá: 12/12
- + Trình độ chuyên môn: Thạc sĩ
- + Số cổ phần nắm giữ ngày 31/12/2021: 481.000 cổ phần trong đó
- + Sở hữu cá nhân:                                      0 Cổ phần
- + Đại diện Sở hữu:                                    481.000 Cổ phần
- + Quá trình công tác

Thời gian	Nơi làm việc	Chức vụ
Tháng 6/2001 – 11/2008	Trường Trung học Công nghiệp III (Nay là trường Cao đẳng Công nghiệp và Thương mại – Bộ Công Thương	- Giảng viên Khoa Điện – Tự động hóa; - Chuyên viên Phòng Đào tạo, phụ trách cơ sở Minh Trí; - Giám đốc Trung tâm Tuyển sinh-Tư vấn và Giới thiệu việc làm – Trường cao đẳng Công nghiệp Phúc Yên; - Bí thư đoàn trường.
Tháng 12/2008 – 4/2015	Bộ giáo dục và đào tạo	- Chuyên viên Vụ giáo dục chuyên nghiệp; - Phó Bí thư Đoàn TNCS Hồ Chí Minh Bộ Giáo dục và Đào tạo; - Phó Chủ tịch Công đoàn Vụ Giáo dục chuyên nghiệp.
Tháng 4/2015 – 11/2021	Tổng công ty Máy động lực và Máy nông nghiệp Việt Nam - CTCP	- Chuyên viên Văn phòng tổng hợp; - Phó Chánh Văn phòng tổng hợp; - Phó trưởng Phòng Pháp chế; - Phó Chánh văn phòng HĐQT; - Chánh Văn phòng HĐQT.
11/2021 - nay	Công ty cổ phần cơ khí Phổ Yên	- Thành viên HĐQT; Phó Giám đốc Công ty

## CÔNG TY CỔ PHẦN CƠ KHÍ PHỔ YÊN

### 2.1.4 Kế toán trưởng – Nguyễn Thị Hồng Thắm

- + Họ và tên: **Nguyễn Thị Hồng Thắm** Giới tính: Nữ
- + Ngày tháng năm sinh: 11/04/1979
- + Số chứng minh thư nhân dân: 090688800
- Ngày cấp: 18/05/2016 Nơi cấp: CA Tỉnh Thái Nguyên
- + Nơi sinh: Bệnh Viện Phổ Yên, Thái Nguyên
- + Quốc tịch: Việt Nam
- + Dân tộc: Kinh
- + Quê quán: Xã Hoài Thượng, huyện Thuận Thành, tỉnh Bắc Ninh
- + Địa chỉ thường trú: Phường Thắng Lợi, thành phố Sông Công, Thái Nguyên
- + Chỗ ở hiện tại: Phường Thắng Lợi, thành phố Sông Công, Thái Nguyên
- + Trình độ văn hoá: 12/12
- + Trình độ chuyên môn: Cử nhân kinh tế
- + Số cổ phần nắm giữ ngày 31/12/2021: 5.000 cổ phần
- + Quá trình công tác

Thời gian	Nơi làm việc	Chức vụ
10/2001-11/2003	Công ty cổ phần cơ khí Phổ Yên	Nhân viên kế toán
12/2003-06/2014	Công ty cổ phần cơ khí Phổ Yên	Phó phòng kế toán
07/2014- Nay	Công ty cổ phần cơ khí Phổ Yên	Kế toán trưởng

### 2.1.5 Nguyên Giám đốc – Hà Thế Dũng

- + Họ và tên: **Hà Thế Dũng** Giới tính: Nam
- + Ngày tháng năm sinh: 06/02/1961
- + Số chứng minh thư nhân dân: 091041597
- Ngày cấp: 21/05/2016 Nơi cấp: CA Tỉnh Thái Nguyên
- + Nơi sinh: Thái Hưng, Thái Thụy, Thái Bình
- + Quốc tịch: Việt Nam
- + Dân tộc: Kinh
- + Quê quán: Thái Hưng, Thái Thụy, Thái Bình
- + Địa chỉ thường trú: Phường Ba Hàng, thị xã Phổ Yên, Tỉnh Thái Nguyên
- + Chỗ ở hiện tại: Phường Ba Hàng, thị xã Phổ Yên, Tỉnh Thái Nguyên
- + Trình độ văn hoá: 10/10
- + Trình độ chuyên môn: Kỹ sư cơ khí
- + Số cổ phần nắm giữ ngày 31/12/2021: 256.480 cổ phần
- + Quá trình công tác:



## CÔNG TY CỔ PHẦN CƠ KHÍ PHỔ YÊN

Thời gian	Nơi làm việc	Chức vụ
1984 – 1986	Nhà máy cơ khí Phổ Yên	Cán bộ kỹ thuật
1986 – 1988	Phòng kỹ thuật, Quân khu 1	Trung úy
1988 – 1989	Nhà máy cơ khí Phổ Yên	Cán bộ kỹ thuật
1989 – 1993	Nhà máy cơ khí Phổ Yên	Phó Quản đốc phân xưởng
1993 – 1996	Nhà máy cơ khí Phổ Yên	Quản đốc phân xưởng
1997 – 1999	Nhà máy cơ khí Phổ Yên	Trưởng phòng kinh doanh
1999 – 2000	Nhà máy cơ khí Phổ Yên	Trợ lý giám đốc kiêm trưởng phòng kinh doanh
2000 – 2015	Công ty CP cơ khí Phổ Yên	Phó giám đốc công ty
2015 – nay	Công ty CP cơ khí Phổ Yên	Giám đốc công ty
2004 - nay	Công ty CP cơ khí Phổ Yên	Thành viên HĐQT ; Giám đốc Công ty
5/2021 – nay	Công ty CP cơ khí Phổ Yên	Thành viên HĐQT

### 2.1.6 Nguyên Phó Giám đốc – Phan Đăng Danh

- + Họ và tên: **Phan Đăng Danh** Giới tính: Nam
- + Ngày tháng năm sinh: 31/08/1961
- + Số chứng minh thư nhân dân: 091657377
- Ngày cấp: 06/06/2007 Nơi cấp: CA Tỉnh Thái Nguyên
- + Nơi sinh: Xã Kỳ Châu, Kỳ Anh, Hà Tĩnh
- + Quốc tịch: Việt Nam
- + Dân tộc: Kinh
- + Quê quán: Xã Kỳ Hà, Kỳ Anh, Hà Tĩnh
- + Địa chỉ thường trú: Phường Bãi Bông, thị xã Phổ Yên, Tỉnh Thái Nguyên
- + Chỗ ở hiện tại: Phường Bãi Bông, thị xã Phổ Yên, Tỉnh Thái Nguyên
- + Trình độ văn hoá: 10/10
- + Trình độ chuyên môn: Kỹ sư cơ khí
- + Số cổ phần nắm giữ ngày 31/12/2021: 27.180 cổ phần
- + Quá trình công tác:

Thời gian	Nơi làm việc	Chức vụ
07/1982-11/1996	Nhà máy cơ khí Phổ Yên	Công nhân
12/1996-10/2002	Nhà máy cơ khí Phổ Yên	Kỹ sư – Phó quản đốc
11/2002-12/2007	Công ty cổ phần cơ khí Phổ Yên	Kỹ sư
01/2008-06/2014	Công ty cổ phần cơ khí Phổ Yên	Giám đốc trung tâm

## CÔNG TY CỔ PHẦN CƠ KHÍ PHỔ YÊN

07/2016- 12/2016	Công ty cổ phần cơ khí Phổ Yên	Trợ lý Giám đốc Công ty kiêm giám đốc trung tâm
2004 - 04/2017	Công ty cổ phần cơ khí Phổ Yên	Thành viên HĐQT
01/2017- 12/2021	Công ty cổ phần cơ khí Phổ Yên	Phó Giám đốc Công ty

### 2.1.7 Nguyên Phó Giám đốc - *Yoshiaki Ikeda*

- + Họ và tên: **Yoshiaki Ikeda** Giới tính: Nam
- + Ngày tháng năm sinh: 22/07/1948
- + Số chứng minh thư nhân dân/hộ chiếu: TZ0533764
- Ngày cấp: 07/12/2007 Nơi cấp: Đại sứ quán Nhật Bản tại Hà Nội, Việt Nam
- + Nơi sinh: Nhật Bản
- + Quốc tịch: Nhật Bản
- + Dân tộc: Nhật Bản
- + Quê quán: Nhật Bản
- + Địa chỉ thường trú: Nhật Bản
- + Chỗ ở hiện tại: Việt Nam
- + Trình độ chuyên môn: Kỹ sư
- + Số cổ phần nắm giữ ngày 31/12/2021: 0 cổ phần
- + Quá trình công tác:

Thời gian	Nơi làm việc	Chức vụ
2012 – 1/2021	Công ty Cổ phần Cơ khí Phổ Yên	Phó Giám đốc

### 2.2 Những thay đổi trong ban điều hành:

STT	Họ tên	Chức vụ trong ban điều hành	Thay đổi trong ban điều hành
1	Nguyễn Đức Chung	Giám đốc Công ty	Bỏ nhiệm từ ngày 03/5/2021
2	Đàm Duy Đức	Phó Giám đốc Công ty	Bỏ nhiệm tháng 11/2021
3	Hà Thế Dũng	Nguyên Giám đốc Công ty	Thôi giữ chức vụ Giám đốc Công ty – Về nghỉ hưu theo chế độ từ ngày 03/5/2021
4	Phan Đăng Danh	Nguyên Phó Giám đốc Công ty	Thôi giữ chức vụ Phó Giám đốc Công ty – Về nghỉ hưu theo chế độ từ tháng 12/2021
5	Yoshiaki Ikeda	Nguyên Phó Giám đốc Công ty	Thôi giữ chức vụ Phó Giám đốc Công ty từ ngày 20/01/2021



## CÔNG TY CỔ PHẦN CƠ KHÍ PHỔ YÊN

### 2.3 Số lượng cán bộ, nhân viên:

- Số lượng cán bộ nhân viên : Tổng số lao động trong Công ty đến ngày 31/12/2021 là 1011 người. Trong đó:

- + Cán bộ quản lý: 38 người
- + Cán bộ kỹ thuật, nghiệp vụ: 183 người
- + Công nhân lao động: 790 người

Nhận thức được tầm quan trọng của nguồn nhân lực trong phát triển, Công ty luôn đặc biệt chú trọng tới chế độ làm việc, lương thưởng, đào tạo nâng cao chất lượng nguồn nhân lực. Đảm bảo trang bị mọi điều kiện tốt nhất cho người lao động, nâng cao hiệu quả sản xuất kinh doanh.

Công ty thực hiện các chế độ BHXH, trang bị bảo hộ cho người lao động, tổ chức các lớp huấn luyện ATLĐ, mở các lớp đào tạo cho người lao động; công tác tuyển dụng, chấm dứt HĐLĐ, nghỉ phép, tăng ca ... thực hiện đúng quy định Pháp luật, quy chế, quy định Công ty.

### 3. Tình hình đầu tư, tình hình thực hiện các dự án

a) Các khoản đầu tư lớn:

Đại hội đồng cổ đông thường niên năm 2021 đã phê duyệt kế hoạch mua bổ sung máy móc thiết bị, sửa chữa, cải tạo nhà xưởng là: 39,6 tỷ.

Công ty đã đầu tư được 30,3 tỷ trong đó

- + Mua sắm thiết bị: 26,98 tỷ VND.
- + Xây dựng cơ bản: 3,05 tỷ VND.

Các thiết bị đầu tư có xuất xứ từ các nước công nghiệp phát triển như Nhật, Hàn Quốc, Đài loan, Trung Quốc được tự động hóa cao. Thiết bị đầu tư đã đảm bảo được việc nâng cao chất lượng, sản lượng, phát triển mặt hàng mới, công nghệ mới cho các sản phẩm của các doanh nghiệp FDI và xuất khẩu.

b) Các công ty con, công ty liên kết: Không có

### 4. Tình hình tài chính

a) Tình hình tài chính

<i>Đơn vị tính: Đồng</i>			
<b>Chỉ tiêu</b>	<b>Năm 2021</b>	<b>Năm 2020</b>	<b>% tăng giảm</b>
Tổng giá trị tài sản	368.031.061.970	312.613.673.484	117,7 %
Doanh thu thuần	1.065.285.656.352	846.412.926.124	125,9 %
Lợi nhuận từ hoạt động kinh doanh	39.186.745.307	58.518.525.197	67 %
Lợi nhuận khác	3.237.476.952	59.542.560	5437,2 %
Lợi nhuận trước thuế	42.424.222.259	58.578.067.757	72,4 %
Lợi nhuận sau thuế	33.804.895.252	46.791.606.889	72,2 %
Tỷ lệ lợi nhuận trả cổ tức	65%	50%	130%

## CÔNG TY CỔ PHẦN CƠ KHÍ PHỔ YÊN

Giá trị sổ sách của công ty thời điểm 31/12/2021:

<i>Đơn vị tính: Đồng</i>		
Chi tiêu	Năm 2021	Năm 2020
<b>TÀI SẢN</b>		
<b>A.Tài sản ngắn hạn</b>	<b>281.656.191.895</b>	<b>221.647.923.760</b>
1.Tiền và các khoản tương đương tiền	66.729.054.260	76.190.263.585
2.Các khoản phải thu ngắn hạn	120.532.943.197	89.992.539.659
3.Hàng tồn kho	65.160.757.782	25.081.205.323
4.Tài sản ngắn hạn khác	9.233.436.656	383.915.193
<b>B.Tài sản dài hạn</b>	<b>86.374.870.075</b>	<b>90.965.749.724</b>
1.Tài sản cố định	76.354.972.733	80.678.016.594
2.Tài sản dở dang dài hạn		
3.Đầu tư tài chính dài hạn	149.822.302	149.822.302
<b>Tổng cộng tài sản</b>	<b>368.031.061.970</b>	<b>312.613.673.484</b>
<b>NGUỒN VỐN</b>		
<b>A.Nợ phải trả</b>	<b>251.536.926.751</b>	<b>195.495.433.517</b>
1.Nợ ngắn hạn	242.351.916.975	185.649.638.281
2.Nợ dài hạn	9.185.009.776	9.845.795.236
<b>B.Vốn chủ sở hữu</b>	<b>116.494.135.219</b>	<b>117.118.239.967</b>
1.Vốn đầu tư của chủ sở hữu	37.000.000.000	37.000.000.000
2.Thặng dư vốn cổ phần		
3.Cổ phiếu quỹ		
4.Quỹ đầu tư phát triển	3.512.124.618	3.512.124.618
5.Quỹ dự phòng tài chính		
6.Lợi nhuận chưa phân phối	75.982.010.601	76.606.115.349
<b>Tổng cộng nguồn vốn</b>	<b>368.031.061.970</b>	<b>312.613.673.484</b>

b) Các chỉ tiêu tài chính chủ yếu:

Chỉ tiêu	Đơn vị tính	Năm 2021	Năm 2020
<b>Chỉ tiêu về khả năng thanh toán</b>			
Hệ số thanh toán ngắn hạn	Lần	1,16	1,19



## CÔNG TY CỔ PHẦN CƠ KHÍ PHỔ YÊN

Chỉ tiêu	Đơn vị tính	Năm 2021	Năm 2020
Hệ số thanh toán nhanh	Lần	0,89	1,06
<b><u>Chỉ tiêu về cơ cấu vốn (%)</u></b>			
Hệ số nợ/Tổng tài sản	%	68,3	63
Hệ số nợ/Vốn chủ sở hữu	%	215,9	167
<b><u>Chỉ tiêu về năng lực hoạt động</u></b>			
Vòng quay hàng tồn kho	Lần	20,97	19,3
Doanh thu thuần/Tổng tài sản bình quân	Lần	3,13	2,82
<b><u>Chỉ tiêu về khả năng sinh lời</u></b>			
Lợi nhuận sau thuế/Doanh thu thuần	%	3,17	5,53
Lợi nhuận sau thuế/Vốn chủ sở hữu	%	29,02	39,95
Lợi nhuận sau thuế/Tổng tài sản	%	9,2	15
Lợi nhuận thuần từ HĐKD/Doanh thu thuần	%	3,7	7

### 5. Cơ cấu cổ đông, thay đổi vốn đầu tư của chủ sở hữu

a) Cổ phần:

- Tổng số cổ phần đang lưu hành: 3.700.000 cổ phần
- Loại cổ phần: cổ phiếu phổ thông
- Số lượng cổ phần tự do chuyển nhượng: 3.700.000 cổ phần
- Số lượng cổ phần hạn chế chuyển nhượng: 0 cổ phần
- Chứng khoán giao dịch tại nước ngoài: Không có

b) Cơ cấu cổ đông:

Cổ đông	Số lượng cổ đông	Số lượng cổ phần	Tỷ lệ (%)
<b>I. Cổ đông trong nước</b>	<b>222</b>	<b>3.700.000</b>	<b>100%</b>
* Cá nhân	221	1.813.000	49%
* Tổ chức	1	1.887.000	51%
<b>II. Cổ đông nước ngoài</b>	<b>0</b>	<b>0</b>	<b>0%</b>
* Cá nhân	0	0	0%
* Tổ chức	0	0	0%
<b>III. Cổ phiếu quỹ</b>	<b>0</b>	<b>0</b>	<b>0%</b>
<b>Tổng</b>	<b>222</b>	<b>3.700.000</b>	<b>100%</b>

# CÔNG TY CỔ PHẦN CƠ KHÍ PHỔ YÊN

## Danh sách cổ đông nhà nước, cổ đông lớn

STT	Tên cá nhân/tổ chức (người đại diện)	Phân loại cổ đông		Số ĐKKD/CMND (CCCD)	Ngày cấp	Số lượng CP năm giữ	Tỷ lệ CP năm giữ (%)	Ghi chú
		Cổ đông nhà nước	Cổ đông lớn					
1	TỔNG CÔNG TY MÁY ĐỘNG LỰC VÀ MÁY NÔNG NGHIỆP VIỆT NAM - CTCP	X	X	0100103866	Đăng ký lần đầu: ngày 06/10/2010; Đăng ký thay đổi lần thứ: 10, ngày 01/7/2020	1.887.000	51%	
2	HÀ THÊ DỪNG		X	091041597	21/05/2016	256.480	6,932%	
3	HOÀNG CÔNG TOÁN		X	090114531	08/01/2016	508.480	13,743%	
4	VƯƠNG QUỐC CHÍNH		X	091021647	08/12/2012	223.610	6,043%	

c) Tình hình thay đổi vốn đầu tư của chủ sở hữu: Không có

d) Giao dịch cổ phiếu quỹ: Không có

e) Các chứng khoán khác: Không có

## 6. Báo cáo tác động liên quan đến môi trường và xã hội của công ty

### 6.1. Tác động lên môi trường:

Tổng khí phát thải nhà kính (GHG) trực tiếp và gián tiếp: Không có.

### 6.2. Quản lý nguồn nguyên vật liệu:

Tổng lượng nguyên vật liệu được sử dụng để sản xuất và đóng gói các sản phẩm và dịch vụ chính của tổ chức trong năm là: 23.382 tấn sắt thép. Trong đó hầu hết được tiêu hao vào sản phẩm không có tái chế sử dụng.

### 6.3. Tiêu thụ năng lượng:

a) Tổng lượng điện năng tiêu thụ trong năm 2021: 13.889.540 Kwh

b) Năng lượng tiết kiệm được thông qua các sáng kiến sử dụng năng lượng hiệu quả:

Trong năm 2021 FOMECO có các cải tiến giúp tiết kiệm điện năng như: Đầu tư đổi mới hệ thống trạm điện cũ sang hệ thống trạm điện mới; Cải tiến hệ thống lò nung phôi phôi (có ống nung phù hợp với sản phẩm cũng như có công suất phù hợp)...

### 6.4. Tiêu thụ nước:

Nguồn cung cấp nước là của Công ty CP nước sạch Thái Nguyên; trong năm tổng nguồn nước tiêu thụ là 24.632 m<sup>3</sup>

### 6.5. Tuân thủ pháp luật về bảo vệ môi trường

- Số lần bị xử phạt vi phạm do không tuân thủ luật pháp và các quy định về môi trường: Không

- Tổng số tiền do bị xử phạt vi phạm do không tuân thủ luật pháp và các quy định về môi



trường: Không

### 6.6. Chính sách liên quan đến người lao động.

a) Số lượng lao động, mức lương trung bình đối với người lao động

- Số lượng lao động bình quân sử dụng: 960 người
- Thu nhập bình quân: 16 triệu đồng/người/tháng

b) Chính sách lao động nhằm đảm bảo sức khỏe, an toàn và phúc lợi của người lao động.

- Công ty luôn có chính sách quan tâm đến sức khỏe, an toàn cho người lao động và thực hiện nghiêm túc chế độ chính sách cho người lao động theo luật định.

- Hàng năm người lao động được khám sức khỏe định kỳ và bố trí lao động theo sức khỏe hợp lý; các điều kiện làm việc của người lao động được cải thiện; Công ty đã xây dựng các sân chơi văn hóa thể thao lành mạnh, bổ ích cho Cán bộ công nhân viên và thường xuyên chăm lo đến đời sống vật chất cũng như tinh thần cho người lao động.

- Thực hiện tốt chế độ chính sách đối với người lao động.

c) Hoạt động đào tạo người lao động.

- Mặc dù tình hình dịch bệnh Covid-19 kéo dài và diễn biến phức tạp trên địa bàn tỉnh Thái Nguyên và thị xã Phổ Yên, gây ảnh hưởng không nhỏ đến hoạt động chung của Công ty cũng như việc tổ chức, triển khai các khóa đào tạo nói riêng. Tuy nhiên, năm 2021, Bộ phận đào tạo (BPĐT) đã tích cực, chủ động phối hợp các đơn vị trong và ngoài Công ty tổ chức các khóa học nâng cao kỹ năng, tay nghề, bổ trợ kiến thức chuyên sâu, cập nhật tiêu chuẩn đánh giá chất lượng, cấp chứng chỉ các nghề bổ sung cho công nhân, hệ thống đào tạo lưu trữ hồ sơ cho các đơn vị sản xuất, đào tạo người mới... Hình thức tổ chức được thực hiện theo các khóa ngắn hạn, trực tiếp tại hiện trường, tập trung, thực hành thực địa...

- Tổng số lượng khóa đào tạo trong năm 2021: 33 khóa (Trong đó có 19 khóa đào tạo nội bộ, 14 khóa đào tạo bên ngoài). Với tổng chi phí đào tạo là 811.542.000

### 6.7. Báo cáo liên quan đến trách nhiệm đối với cộng đồng địa phương.

Hoạt động chủ yếu liên quan đến việc đóng góp cho các quỹ địa phương như: Hội Cựu chiến binh Phường Bãi Bông, Quỹ Khuyến học Phường Bãi Bông, ủng hộ cho quỹ phòng chống covid Phường Bãi Bông và Xã Hồng Tiến...

## III. Báo cáo và đánh giá của Ban Giám đốc.

### 1. Đánh giá kết quả hoạt động sản xuất kinh doanh.

Năm 2021 là một năm đầy khó khăn với các doanh nghiệp Việt Nam nói chung và Công ty nói riêng thêm vào đó là những biến động của nền kinh tế vĩ mô cùng tác động của dịch bệnh Virus Corona (COVID-19) đã gây ảnh hưởng không nhỏ đến hoạt động sản xuất kinh doanh của Công ty. Tuy nhiên, Ban lãnh đạo Công ty luôn theo dõi sát sao diễn biến của thị trường nhằm đưa ra các kế hoạch kinh doanh, kế hoạch tài chính nhằm nâng cao hiệu quả sản



## CÔNG TY CỔ PHẦN CƠ KHÍ PHỔ YÊN

xuất kinh doanh. Các bước đi được thực hiện một cách cẩn trọng và được điều chỉnh dựa trên tình hình kinh tế vĩ mô.

Hiện nay trên cả nước có rất nhiều doanh nghiệp hoạt động trong lĩnh vực kinh doanh sản xuất công nghiệp, cụ thể trong lĩnh vực cơ khí chế tạo và sản xuất ra các sản phẩm cơ khí. Tuy nhiên, với bề dày kinh nghiệm cũng như uy tín trên thị trường Công ty cổ phần Cơ khí Phổ Yên tự hào là một trong số các đơn vị dẫn đầu trong sản xuất cơ khí chế tạo, luôn được các đối tác tin tưởng và ký kết hợp đồng lâu dài như các hãng lớn YAHAMA, HONDA... Bên cạnh đó, chất lượng sản phẩm, chính sách về giá, hậu mãi cũng được chú trọng và được khách hàng tin tưởng đón nhận.

Các chỉ tiêu cơ bản của hoạt động SXKD năm 2021

STT	Chỉ tiêu	Năm 2021	Năm 2020
1	<b>Doanh thu BH và CCDV</b>	<b>1.066.418.638.648</b>	<b>847.929.556.766</b>
2	Các khoản giảm trừ doanh thu	1.132.982.296	1.516.630.642
3	<b>Doanh thu thuần về BH và CCDV</b>	<b>1.065.285.656.352</b>	<b>846.412.926.124</b>
4	Giá vốn hàng bán	946.403.080.503	724.057.478.819
5	<b>Lợi nhuận gộp về BH và CCDV</b>	<b>118.882.575.849</b>	<b>122.355.447.305</b>
6	Doanh thu hoạt động tài chính	3.168.715.407	2.073.316.032
7	Chi phí tài chính	721.816.707	432.726.656
8	Chi phí bán hàng	18.664.783.609	14.018.432.115
9	Chi phí quản lý doanh nghiệp	63.477.945.633	51.459.079.369
10	<b>Lợi nhuận thuần từ HĐKD</b>	<b>39.186.745.307</b>	<b>58.518.525.197</b>
11	Thu nhập khác	3.465.775.021	724.680.267
12	Chi phí khác	228.298.069	665.137.707
13	<b>Lợi nhuận khác</b>	<b>3.237.476.952</b>	<b>59.542.560</b>
14	<b>Tổng lợi nhuận kế toán trước thuế</b>	<b>42.424.222.259</b>	<b>58.578.067.757</b>

### 2. Tình hình tài chính

#### a) Tình hình tài sản

Tình hình tài sản tại thời điểm 31/12/2021:

STT	Chỉ tiêu	31/12/2021 (VNĐ)
I	Tài sản ngắn hạn	281.656.191.895
II	Tài sản dài hạn	86.374.870.075
	<b>Tổng cộng</b>	<b>368.031.061.970</b>



## CÔNG TY CỔ PHẦN CƠ KHÍ PHỔ YÊN

Tình hình công nợ phải thu đến 31/12/2021:

STT	Chỉ tiêu	31/12/2021 (VNĐ)
1	Phải thu ngắn hạn khách hàng	119.646.784.716
2	Trả trước cho người bán	541.269.182
3	Các khoản phải thu ngắn hạn khác	736.852.561
4	Dự phòng các khoản phải thu khó đòi	(391.963.262)
	<b>Tổng cộng</b>	<b>120.532.943.197</b>

Cơ cấu tài sản của Công ty trong những năm qua đã phát huy được năng suất, hiệu quả của việc đầu tư, tuy nhiên do đặc thù hoạt động sản xuất kinh doanh của Công ty nên tài sản cố định vẫn còn chiếm tỷ trọng lớn.

Tình hình hồi công nợ của Công ty tốt. Các khoản nợ phải thu khó đòi chiếm tỷ trọng nhỏ trong tổng số nợ phải thu.

b) Tình hình nợ phải trả

Dư nợ phải trả tại thời điểm 31/12/2021:

STT	Chỉ tiêu	31/12/2021 (VNĐ)
I	Nợ ngắn hạn	242.351.916.975
II	Nợ dài hạn	9.185.009.776
	<b>Tổng cộng</b>	<b>251.536.926.751</b>

Công nợ phải trả tại thời điểm 31/12/2021:

STT	Chỉ tiêu	31/12/2021 (VNĐ)
1	Phải trả người bán ngắn hạn	137.528.432.803
2	Người mua trả tiền trước ngắn hạn	3.387.404.985
3	Thuế và các khoản phải nộp nhà nước	2.434.114.410
4	Phải trả người lao động	66.740.784.096
5	Chi phí phải trả ngắn hạn	874.650.197
6	Phải trả ngắn hạn khác	10.596.867.562
7	Vay và nợ thuê tài chính ngắn hạn	
8	Dự phòng phải trả ngắn hạn	2.169.058.636
9	Quỹ khen thưởng, phúc lợi	18.620.604.286
	<b>Tổng cộng</b>	<b>242.351.916.975</b>

Công ty thực hiện tốt trong việc thanh toán các khoản nợ đến hạn. Căn cứ vào báo cáo tài chính kiểm toán năm 2021, Công ty không có nợ phải trả quá hạn.

### 3. Những cải tiến về cơ cấu tổ chức, chính sách, quản lý

Tiếp tục duy trì quản trị chi phí tại các xí nghiệp. Ổn định sản xuất tại các xí nghiệp, điều chuyển lao động phù hợp với chức năng, nhiệm vụ theo yêu cầu sản xuất kinh doanh.

Thực hiện phân công nhiệm vụ cho các thành viên Hội đồng quản trị, ban giám đốc, các trung tâm, xí nghiệp.

Trả lương cho người lao động quản lý, phục vụ gắn liền với hiệu quả sản xuất kinh doanh của Công ty.

### 4. Kế hoạch phát triển trong tương lai

#### - Công tác thị trường

+ Đối với phụ tùng xe máy: Tiếp tục bổ xung thêm nguồn lực về thiết bị, ổn định, nâng cao chất lượng đảm bảo cho việc tăng sản lượng và phát triển mặt hàng mới của HONDA, YAMAHA.....

+ Đẩy mạnh xuất khẩu phụ tùng xe máy sang Malaysia, Ấn Độ, Indonesia.

+ Hàng cơ khí xuất khẩu: Nâng cao chất lượng, ổn định sản lượng đối với hàng xuất khẩu.

+ Đối với tiêu thụ nội địa: Vòng bi, phụ tùng xe máy: Đánh giá lại nhu cầu thị trường, kiện toàn lại hệ thống đại lý, điều chỉnh linh hoạt giá bán nội địa đối với vòng bi, phụ tùng xe máy. Đa dạng hóa nguồn hàng, phương thức tiếp thị, khuyến mại.

+ Tăng cường quảng cáo, kiện toàn lại hệ thống tiêu thụ nội địa.

+ Phát triển thêm các chủng loại, sản lượng vòng bi cung cấp cho các nhà sản xuất vòng bi.

+ Phát triển các sản phẩm mới về phụ tùng Ô tô xuất đi Mỹ và các sản phẩm khác có nhu cầu sử dụng công nghệ sử lý bề mặt sơn.

#### - Công tác quản trị chất lượng, giảm chi phí trong SXKD

+ Hoàn thiện hệ thống đánh giá chất lượng theo GQI tại các đơn vị, tăng cường quản trị mặt bằng, hệ thống; giảm sản phẩm NG.

+ Tính toán và điều hành cho được nhịp sản xuất tại từng công đoạn theo phương thức sản xuất kéo.

+ Hoàn thành bộ tiêu chuẩn và triển khai đánh giá các nhà cung cấp đầu vào theo QCD.

+ Tập trung quản lý, xử lý hiện trường sản xuất theo 4M, các điểm thay đổi.

+ Thực hiện tốt việc duy trì, cải tiến chương trình 3D-5S; KAIZEN Showcase.

#### - Công tác quản trị tài sản cố định

+ Ban hành quy định lập kế hoạch, sửa chữa thiết bị.

+ Cải tiến hoàn thiện quy định quản lý, sử dụng, bảo dưỡng, sửa chữa tài sản cố định.

+ Tiếp tục chiến lược phát triển tự động hóa ở tất cả các công đoạn sản xuất.



+ Đầu tư các thiết bị mới để ổn định chất lượng, tăng sản lượng, phát triển thêm các sản phẩm mới.

### - Phát triển sản phẩm mới:

- + Tiếp tục khai thác phát triển sản phẩm mới về ô tô.
- + Mở rộng thêm thị trường Xuất khẩu gia công các chi tiết chính xác.
- + Đa dạng hóa sản phẩm cơ khí xuất khẩu.

### 5. Giải trình của Ban Giám đốc đối với ý kiến kiểm toán :

Ý kiến của Kiểm toán viên đối với Báo cáo tài chính kiểm toán năm 2021 của Công ty là ý kiến chấp thuận toàn phần.

### 6. Báo cáo đánh giá liên quan đến trách nhiệm về môi trường và xã hội của công ty:

a. Đánh giá liên quan đến các chỉ tiêu môi trường (tiêu thụ nước, năng lượng, phát thải...): Công ty đã tiêu thụ nước, năng lượng một cách tiết kiệm, hiệu quả. Xử lý chất thải tốt không gây ô nhiễm môi trường xung quanh.

b. Đánh giá liên quan đến vấn đề người lao động: Chăm lo tốt đời sống vật chất, tinh thần cho người lao động.

c. Đánh giá liên quan đến trách nhiệm của doanh nghiệp đối với cộng đồng địa phương: thực hiện tốt công tác an ninh trật tự hỗ trợ người nghèo tại địa phương; công tác đền ơn đáp nghĩa, hoạt động từ thiện, ủng hộ của quỹ người nghèo, lũ lụt ...

## IV. Đánh giá của Hội đồng quản trị về hoạt động của Công ty

### 1. Đánh giá của Hội đồng quản trị về các mặt hoạt động của Công ty, trong đó có đánh giá liên quan đến trách nhiệm môi trường và xã hội:

Các chỉ tiêu sản lượng sản xuất, doanh thu bán hàng, lợi nhuận đã đạt được theo kế hoạch đã đề ra. Đảm bảo tốt nghĩa vụ đối với môi trường và xã hội.

### 2. Đánh giá của Hội đồng quản trị về hoạt động của Ban Giám đốc công ty

Trước những diễn biến phức tạp của thị trường Ban Giám đốc đã thực hiện chủ trương của ĐHCĐ, của HĐQT bằng những giải pháp và hành động cụ thể để điều hành sản xuất kinh doanh. Huy động mọi nguồn lực phục vụ sản xuất kinh doanh có hiệu quả, ổn định và phát triển thị trường trong và ngoài nước, đưa công ty phát triển mạnh mẽ và bền vững.

Ban giám đốc Công ty đã chuẩn bị tốt các nội dung báo cáo hàng quý, năm trình Hội đồng quản trị xem xét và phê duyệt. Tổ chức và thực hiện nghiêm túc các nghị quyết, quyết định của Hội đồng quản trị đã ban hành, thực hiện đúng chức năng nhiệm vụ và quyền hạn trong việc lãnh đạo quản lý, điều hành theo điều lệ tổ chức và hoạt động của Công ty.

### 3. Các kế hoạch, định hướng của Hội đồng quản trị

Năm 2022 tiếp tục là một năm rất khó khăn đặt ra cho Hội đồng quản trị và Ban Giám



độc Công ty một thách thức mới. Thị trường đầu ra và thị trường đầu vào diễn biến khó lường, năm 2020 hiệp định thương mại CPTPP có hiệu lực thuế nhập khẩu các sản phẩm về không, các sản phẩm nhập giá sẽ giảm và cạnh tranh với các sản phẩm trong nước sản xuất. Dịch viêm đường hô hấp COVID-19 diễn biến phức tạp, chiến tranh thương mại Mỹ - Trung chưa đạt được thỏa thuận chung; Việc chứng minh nguồn gốc, xuất xứ khách hàng nhập khẩu sẽ quản lý chặt chẽ hơn cũng sẽ làm tăng thêm chi phí; Các doanh nghiệp FDI rất quyết liệt trong giảm giá, các chính sách của Nhà nước về tiền lương cơ bản, BHXH, tiền điện tăng... vật tư cho sản xuất vẫn giữ ở mức cao, chưa có dấu hiệu giảm. Áp lực giảm giá, chia sẻ sản lượng của khách hàng trong và ngoài nước

Trước những khó khăn trên, để hoàn thành kế hoạch sản xuất kinh doanh năm 2022, đảm bảo duy trì nguồn nhân lực của Công ty, Hội đồng quản trị Công ty đã xây dựng kế hoạch, định hướng trong năm 2022 và các năm tiếp theo:

Công tác thị trường:

- + Tiếp tục bổ xung nguồn lực để giữ vững, phát triển thêm thị trường cung cấp phụ tùng xe máy trong và ngoài nước, tham gia sâu vào chuỗi cung ứng toàn cầu.
- + Đầu tư phát triển mạnh thị trường cơ khí xuất khẩu vào thị trường Nhật, châu Âu.
- + Khai thác tốt thị trường nội địa.

Tiếp tục hoàn thiện hệ thống quản trị của công ty như hệ thống quản lý chất lượng, đào tạo, nhân lực, rủi ro.

Chỉ đạo ban điều hành đảm bảo đời sống cho người lao động. Giữ vững nguồn lực cơ bản để ổn định và phát triển.

Tiếp tục hoàn thiện các chính sách đối với người lao động nhằm thu hút nhân tài và tạo sự gắn bó của người lao động đối với Công ty.

Tăng cường công tác dự báo, tiếp tục nâng cao năng lực quản trị tài chính, đảm bảo tài chính toàn Công ty an toàn, hiệu quả.

Chỉ đạo kiểm soát chặt chẽ chi phí hoạt động của Công ty.

Chỉ đạo, quản trị hoạt động của Công ty tiếp tục ổn định và phát triển, hoàn thành các chỉ tiêu kế hoạch đặt ra.

Tiếp tục duy trì và đẩy mạnh mọi mặt hoạt động khác của HĐQT theo đúng quyền hạn và trách nhiệm của mình, kịp thời khắc phục những mặt yếu kém chưa làm được nhằm cùng với Ban Giám đốc Công ty phấn đấu đưa Công ty ngày càng phát triển đáp ứng mong muốn của Đại hội đồng cổ đông Công ty

Tiếp tục tăng cường công tác kiểm tra giám sát Ban điều hành triển khai thực hiện có hiệu quả các Nghị quyết, quyết định của Hội đồng quản trị nhằm đạt được các mục tiêu định hướng của Công ty trong năm 2022.

Hội đồng quản trị tiếp tục theo sát diễn biến của nền kinh tế trong nước và thế giới, chủ động phân tích, nắm bắt tình hình để có những nhận định đúng đắn từ đó kịp thời đưa ra những quyết sách phù hợp nhằm chỉ đạo Ban điều hành tổ chức thực hiện nhiệm vụ tốt nhất.

Bảo toàn và phát triển vốn, cơ cấu nguồn vốn hợp lý, duy trì tình hình tài chính lành



## CÔNG TY CỔ PHẦN CƠ KHÍ PHỔ YÊN

mạnh, sản xuất kinh doanh có hiệu quả nhằm đảm bảo an toàn tài chính và tối ưu hóa lợi nhuận cho Công ty.

### V. Quản trị công ty

#### 1. Hội đồng quản trị

a) Thành viên và cơ cấu của Hội đồng quản trị:

Stt	Thành viên Hội đồng quản trị	Chức vụ	Tỉ lệ sở hữu cổ phần có quyền biểu quyết
1	Bà Lê Minh Phương	Chủ tịch HĐQT	20 %
2	Ông Hoàng Công Toán	Thành viên HĐQT	13,743 %
3	Ông Hà Thế Dũng	Thành viên HĐQT	6,932 %
4	Ông Nguyễn Đức Chung	Thành viên HĐQT	18,13 %
5	Ông Đàm Duy Đức	Thành viên HĐQT	13 %
6	Ông Lê Thu Hải	Nguyên Chủ tịch HĐQT	0,047 %
7	Bà Lý Kiều Anh	Nguyên Thành viên HĐQT	0,1 %

- Những thay đổi nhân sự Hội đồng quản trị trong năm 2021:

+ Ngày 22/04/2021 Đại hội đồng cổ đông thông qua việc miễn nhiệm ông Lê Thu Hải chủ tịch HĐQT, Ông Hà Thế Dũng thành viên HĐQT và bà Lý Kiều Anh thành viên Hội đồng quản trị.

+ Ngày 22/04/2021 Đại hội đồng cổ đông bầu Bổ sung thành viên Hội đồng quản trị gồm bà: Lê Minh Phương, Ông Đàm Duy Đức, Ông Hà Thế Dũng.

b) Các tiểu ban thuộc Hội đồng quản trị: Không

c) Hoạt động của Hội đồng quản trị:

HĐQT đã thực hiện việc chỉ đạo, giám sát Ban giám đốc và cán bộ quản lý khác thông qua việc đánh giá thực hiện các quy chế, quy định, kế hoạch thể hiện tại các biên bản họp HĐQT. Theo định kỳ HĐQT yêu cầu Giám đốc lập báo cáo sản xuất kinh doanh, tiến độ thực hiện các nghị quyết của HĐQT, những khó khăn, thuận lợi trong công tác điều hành, trên cơ sở đó nắm được tình hình để HĐQT tổ chức xem xét, đánh giá kết quả điều hành, khắc phục tồn tại.

HĐQT chỉ đạo, giám sát một số hoạt động của Ban giám đốc công ty FOMECO như sau:

- Ban Giám đốc đã phối hợp với HĐQT triển khai và thực hiện các nghị quyết của ĐHĐCĐ và HĐQT;

- Ban Giám đốc chủ động điều hành bám sát các mục tiêu, kế hoạch của ĐHĐCĐ năm 2021 trên cơ sở điều lệ, các quy chế quản trị, quản lý nội bộ và các nghị quyết của HĐQT;

- Ban giám đốc đã chủ động báo cáo HĐQT xem xét, xử lý các tồn tại trong quá trình



## CÔNG TY CỔ PHẦN CƠ KHÍ PHỔ YÊN

quản lý, điều hành từ các năm trước;

- Công bố thông tin và nộp báo cáo theo các quy định hiện hành của cơ quan quản lý nhà nước

**\* Nội dung các cuộc họp HĐQT trong năm 2021 và kết quả:**

TT	Ngày họp	Nội dung cuộc họp	Kết quả
1	07/01/2021	<ul style="list-style-type: none"><li>- Thống nhất báo cáo kết quả SXKD năm 2020 của Ban điều hành.</li><li>- Thông qua tờ trình số 1199/TTr-GĐ ngày 31/12/2020 của Giám đốc công ty về việc không bổ nhiệm lại chức vụ PGĐ công ty đối với ông Yoshiaki Ikeda.</li><li>- Rà soát lại hoạt động SXKD và xây dựng mục tiêu năm 2021, tiếp tục sử dụng các nguồn lực từ bên ngoài theo quy chế đã ban hành, đáp ứng tình hình thực tế sản xuất để mang lại hiệu quả cho công ty. Giao cho ban điều hành triển khai thực hiện.</li></ul>	100% tán thành
2	25/02/2021	<p>1. Thông qua việc triệu tập họp Đại hội đồng cổ đông thường niên năm 2022, nội dung cụ thể:</p> <ul style="list-style-type: none"><li>- Ngày đăng ký cuối cùng để thực hiện quyền tham dự Đại hội đồng cổ đông thường niên năm 2021 : 22/03/2021</li><li>- Ngày họp dự kiến : 22/04/2022</li><li>- Địa điểm tổ chức dự kiến: Trụ sở Công ty CP cơ khí Phổ Yên, Tổ dân phố Bông Hồng, Phường Bãi Bông, thị xã Phổ Yên, tỉnh Thái Nguyên.</li><li>- Nội dung dự kiến sẽ trình ĐHĐCĐ thường niên năm 2022:<ul style="list-style-type: none"><li>+ Báo cáo hoạt động năm 2021 và kế hoạch năm 2022 của Ban giám đốc.</li><li>+ Báo cáo hoạt động năm 2021 và kế hoạch năm 2022 của Hội đồng quản trị.</li><li>+ Báo cáo hoạt động năm 2021 và kế hoạch năm 2022 của Ban kiểm soát.</li><li>+ Thông qua báo cáo tài chính kiểm toán năm 20210 phương án phân phối lợi nhuận năm 2020, lựa chọn đơn vị kiểm toán năm 2021, phương án chi trả thù lao Hội đồng quản trị 2020, và kế hoạch 2021.</li><li>+ Thông qua sửa đổi Điều lệ công ty, sửa đổi Quy chế nội bộ về quản trị Công ty; sửa đổi Quy chế Hoạt động của Hội đồng quản trị ; Ban hành quy chế hoạt động của Ban kiểm soát.</li><li>+ Các vấn đề khác thuộc thẩm quyền của Đại hội đồng cổ đông.</li></ul></li></ul> <p>2. Ủy quyền cho ông Lê Thu Hải – Chủ tịch Hội đồng quản trị Công ty tiến hành các thủ tục có liên quan theo quy định của Pháp luật.</p>	100% tán thành



**CÔNG TY CỔ PHẦN CƠ KHÍ PHỔ YÊN**

TT	Ngày họp	Nội dung cuộc họp	Kết quả
3	01/03/2021	- Thông qua hợp đồng mua bán thép với giữa FOMECO và VEAM theo Tờ trình số 65/TT-GĐ ngày 27/02/2020 của Giám đốc công ty.	100% tán thành
4	31/03/2021	<ol style="list-style-type: none"> <li>1. Thống nhất báo cáo kết quả hoạt động SXKD 2020 của Ban điều hành.</li> <li>2. Thống nhất mục tiêu SXKD năm 2021.</li> <li>3. Nhất trí báo cáo tài chính đã được kiểm toán năm 2020.</li> <li>4. Thống nhất báo cáo của Ban kiểm soát.</li> <li>5. Thống nhất tờ trình về việc thông qua phương án phân phối lợi nhuận và chi trả cổ tức năm 2020.</li> <li>6. Thống nhất tờ trình về việc thông qua tổng mức thù lao của Hội đồng quản trị và ban kiểm soát năm 2020, dự kiến năm 2021.</li> <li>7. Thống nhất tờ trình về việc lựa chọn đơn vị kiểm toán báo cáo tài chính năm 2021.</li> <li>8. Thống nhất các tờ trình sửa đổi, bổ sung Điều lệ công ty; Tờ trình sửa đổi, bổ sung quy chế nội bộ về quản trị; Tờ trình sửa đổi, bổ sung quy chế hoạt động của Hội đồng quản trị; Tờ trình quy chế hoạt động của Ban kiểm soát; Tờ trình về việc thông qua hoạt động với người liên quan; tờ trình miễn nhiệm thành viên Hội đồng quản trị; Tờ trình bầu bổ sung thành viên Hội đồng quản trị và các quy chế làm việc, quy chế bầu bổ sung thành viên Hội đồng quản trị trong ĐHCĐ năm 2021.</li> <li>9. Thông qua tờ trình số 90/TTr-GĐ ngày 31/3/2021 của Giám đốc công ty về việc mua thép phục vụ SXKD giữa Fomeco và VEAM.</li> <li>10. Thống nhất với kế hoạch xây dựng tiền lương năm 2021.</li> <li>11. Thống nhất công tác nhân sự.</li> <li>12. Thống nhất tổ chức đại hội đồng cổ đông thường niên năm 2021 vào ngày 22/4/2021, giao cho Ban điều hành thành lập Ban tổ chức phục vụ Đại hội.</li> </ol>	100% tán thành
5	22/4/2021	Bầu chức danh Chủ tịch Hội đồng quản trị	
6	29/4/2021	<ol style="list-style-type: none"> <li>1. Thống nhất chủ trương rà soát các quy định, quy chế về tiền lương và giao Giám đốc công ty đề xuất dự thảo quy chế để trình HĐQT xem xét.</li> <li>2. Ban hành quyết định nghỉ hưu đối với ông Hà Thế Dũng kể từ ngày 01/06/2021;</li> <li>3. Thông qua việc thôi giữ chức vụ Giám đốc công ty đối với ông Hà Thế Dũng kể từ ngày 03/05/2021 và bổ nhiệm ông Nguyễn Đức Chung – thành viên Hội đồng quản trị công ty là Giám đốc Công ty Cổ phần Cơ khí Phổ Yên kể từ ngày 03/05/2021; bàn</li> </ol>	



## CÔNG TY CỔ PHẦN CƠ KHÍ PHỔ YÊN

TT	Ngày họp	Nội dung cuộc họp	Kết quả
		giao công việc, hồ sơ tài liệu từ ngày 03/05/2021 và hoàn thành việc bàn giao trước ngày 31/05/2021.	
7	28/10/2021	<ol style="list-style-type: none"><li>1. Thông qua Báo cáo Hoạt động SXKD 9 tháng đầu năm và kế hoạch 3 tháng cuối năm 2021.</li><li>2. Thông qua Báo cáo thực hiện đầu tư 9 tháng đầu năm và kế hoạch 3 tháng cuối năm 2021.</li><li>3. Thông qua chủ trương bổ sung nhân sự chức danh Phó Giám đốc công ty tại Công ty Cổ phần Cơ khí Phổ Yên theo nội dung Tờ trình số 221/TTr-GĐ ngày 21/7/2021 của Giám đốc Công ty Cổ phần Cơ khí Phổ Yên.</li><li>4. Thông qua Nội dung “Phân công nhiệm vụ của thành viên Hội đồng quản trị”.</li></ol>	100% tán thành

d) Hoạt động của thành viên Hội đồng quản trị độc lập/ Hoạt động của các tiểu ban trong Hội đồng quản trị: Không

e) Danh sách các thành viên Hội đồng quản trị có chứng chỉ đào tạo về quản trị công ty: Không

### 2. Ban Kiểm soát

a) Thành viên và cơ cấu của Ban kiểm soát:

Stt	Thành viên Ban kiểm soát	Chức vụ	Tỉ lệ sở hữu cổ phần có quyền biểu quyết
1	Ông Lê Ngọc Thanh	Trưởng BKS	0 %
2	Bà Trần Thị Thúy Hằng	Thành viên BKS	0,016 %
3	Bà Nguyễn Thị Phương	Thành viên BKS	0,27 %

b) Hoạt động của Ban kiểm soát

- Trong năm 2021, Ban kiểm soát đã thực hiện công tác giám sát hoạt động của Công ty theo chức năng, nhiệm vụ được quy định tại Điều lệ hoạt động.

- Ban kiểm soát tham dự đầy đủ các cuộc họp Hội đồng quản trị của Công ty.

- Ban kiểm soát đã tiến hành kiểm tra, giám sát việc tuân thủ các quy định của pháp luật và Công ty trong việc quản lý, điều hành hoạt động kinh doanh của Hội đồng quản trị, Ban Giám đốc Công ty năm 2021, cụ thể:

+ Xem xét tính pháp lý, trình tự, thủ tục ban hành các Nghị quyết, Quyết định của Hội



đồng quản trị, Ban Giám đốc trong năm 2021 theo các quy định của pháp luật và của Công ty.

+ Kiểm tra, giám sát việc triển khai và kết quả thực hiện Nghị quyết của Đại hội đồng cổ đông thường niên 2021 đối với HĐQT và Ban Giám đốc.

+ Thăm tra các báo cáo tài chính quý, năm nhằm đánh giá tính trung thực và hợp lý của các số liệu tài chính, phù hợp với các chuẩn mực, chế độ kế toán và chính sách tài chính hiện hành của Việt Nam.

+ Trong năm 2021 Ban Kiểm Soát đã tổ chức các cuộc họp của Ban Kiểm Soát, bao gồm đánh giá hoạt động kế toán và tài chính, kết quả hoạt động kinh doanh, quản trị và điều hành của Công ty trong 6 tháng đầu năm và cả năm 2021.

### \* Số lượng các cuộc họp của Ban kiểm soát: 02

#### + Nội dung cuộc họp lần 1:

Báo cáo kết quả thẩm định báo cáo tài chính năm 2020 và việc triển khai thực hiện Nghị quyết đại hội đồng cổ đông thường niên, công tác quản trị của HĐQT và Ban Giám đốc, đưa ra kiến nghị và đề ra kế hoạch hoạt động của năm 2021.

Tại cuộc họp, Ban kiểm soát đã xem xét, thảo luận và biểu quyết thông qua các nội dung cụ thể như sau: Qua kiểm tra báo cáo tài chính năm 2020 đã được kiểm toán bởi công ty TNHH kiểm toán và định giá Việt Nam, Ban kiểm soát nhận thấy báo cáo tài chính được trình bày đầy đủ thông tin về các sự kiện trong năm tài chính 2020 theo đúng Chuẩn mực và Chế độ Kế toán Việt Nam, đã được kiểm toán đưa ra ý kiến chấp nhận toàn phần.

Ban kiểm soát nhận thấy Công ty đã hoàn thành và vượt kế hoạch được ĐHCĐ phê duyệt.

Công tác quản lý điều hành của HĐQT và Ban giám đốc đã tuân thủ quy định pháp lý liên quan đến hoạt động SXKD cũng như phù hợp Nghị quyết của Đại hội đồng cổ đông thường niên 2020.

Đưa ra kế hoạch hoạt động năm 2021.

#### + Nội dung cuộc họp lần 2:

Báo cáo kết quả thăm tra báo cáo tài chính 6 tháng năm 2021 và việc triển khai thực hiện Nghị quyết đại hội đồng cổ đông thường niên đồng thời đề ra kế hoạch hoạt động của 6 tháng cuối năm 2021. Tại cuộc họp, Ban kiểm soát đã xem xét, thảo luận và biểu quyết thông qua các nội dung cụ thể như sau: Báo cáo tài chính 6 tháng năm 2021 được trình bày đầy đủ thông tin về các sự kiện trong 6 tháng năm 2021 theo đúng Chuẩn mực và Chế độ kế toán Việt Nam.

Công tác quản lý điều hành của HĐQT và Ban giám đốc phù hợp Nghị quyết Đại hội đồng cổ đông.

Kế hoạch 6 tháng cuối năm: Tiếp tục kiểm tra, giám sát việc triển khai thực hiện Nghị quyết đại hội đồng cổ đông.

### 3. Các giao dịch, thù lao và các khoản lợi ích của Hội đồng quản trị, Ban giám đốc và Ban kiểm soát

## CÔNG TY CỔ PHẦN CƠ KHÍ PHỔ YÊN

a) Lương, thưởng, thù lao, các khoản lợi ích:

Họ tên	Chức vụ	Lương	Thưởng	Phụ cấp HDQT / BKS	Tổng
Lê Minh Phương	Chủ tịch HĐQT		112,000,000	96,000,000	208,000,000
Nguyễn Đức Chung	Thành viên HDQT – Giám đốc Công ty	1,414,400,000	112,000,000	96,000,000	1,622,400,000
Đàm Duy Đức	Thành viên HDQT- Phó giám đốc Công ty		65,000,000	64,000,000	129,000,000
Hoàng Công Toán	Thành viên HDQT		85,000,000	96,000,000	181,000,000
Hà Thế Dũng	Thành viên HDQT – Nguyên Giám đốc Công ty	557,901,000	112,000,000	96,000,000	765,901,000
Lê Ngọc Thanh	Trưởng BKS	240,061,000	50,000,000		290,061,000
Trần Thị Thúy Hằng	Thành viên BKS	144,936,000	15,000,000	24,000,000	183,936,000
Nguyễn Thị Phương	Thành viên BKS		15,000,000	24,000,000	39,000,000
Lê Thu Hải	Nguyên Chủ tịch HĐQT		35,000,000	48,000,000	83,000,000
Lý Kiều Anh	Nguyên Thành viên HĐQT		25,000,000	32,000,000	57,000,000

b) Giao dịch cổ phiếu của người nội bộ: Không

c) Hợp đồng hoặc giao dịch với người nội bộ: Không

d) Đánh giá việc thực hiện các quy định về quản trị công ty: Thực hiện đúng Luật Doanh nghiệp, Luật Bảo hiểm, Luật Chứng khoán, Điều lệ Công ty và các quy định khác của Pháp luật.



## VI. Báo cáo tài chính

### 1. Ý kiến kiểm toán:

Báo cáo tài chính kèm theo đã phản ánh trung thực và hợp lý, trên các khía cạnh trọng yếu tình hình tài chính của Công ty Cổ phần Cơ khí Phổ Yên tại ngày 31/12/2021, cũng như kết quả hoạt động kinh doanh và tình hình lưu chuyển tiền tệ cho năm tài chính kết thúc cùng ngày, phù hợp với chuẩn mực kế toán, chế độ kế toán doanh nghiệp Việt Nam và các quy định pháp lý có liên quan đến việc lập và trình bày báo cáo tài chính.

### 2. Báo cáo tài chính được kiểm toán:

Đã được đăng tải trên trang công bố thông tin của UBCKNN, SGDCCKHN và website của Công ty ([www.fomeco.vn](http://www.fomeco.vn)).

Thái Nguyên, ngày 24 tháng 03 năm 2022

**CÔNG TY CỔ PHẦN CƠ KHÍ PHỔ YÊN**



• GIÁM ĐỐC  
*Nguyễn Đức Chung*

**CÔNG TY CỔ PHẦN CƠ KHÍ PHỔ YÊN**  
**BÁO CÁO TÀI CHÍNH ĐÃ ĐƯỢC KIỂM TOÁN**  
Cho năm tài chính kết thúc ngày 31/12/2021





# CÔNG TY CỔ PHẦN CƠ KHÍ PHỔ YÊN

Địa chỉ: Tổ dân phố Bông Hồng, phường Bãi Bông, thị xã Phổ Yên, tỉnh Thái Nguyên, Việt Nam

---

## MỤC LỤC

NỘI DUNG	TRANG
BÁO CÁO CỦA BAN GIÁM ĐỐC	02 - 03
BÁO CÁO KIỂM TOÁN ĐỘC LẬP	04 - 05
BẢNG CÂN ĐỐI KẾ TOÁN	06 - 07
BÁO CÁO KẾT QUẢ HOẠT ĐỘNG KINH DOANH	08
BÁO CÁO LƯU CHUYỂN TIỀN TỆ	09
BẢN THUYẾT MINH BÁO CÁO TÀI CHÍNH	10 - 37

120222  
CÔNG T  
CH NHIỆM H  
A TOÁN VÀ Đ  
VIỆT NA

GIẤY - T

## BÁO CÁO CỦA BAN GIÁM ĐỐC

Chúng tôi, các thành viên Ban Giám đốc Công ty Cổ phần Cơ khí Phổ Yên (gọi tắt là "Công ty") trình bày Báo cáo này cùng với báo cáo tài chính của Công ty đã được kiểm toán cho năm tài chính kết thúc ngày 31/12/2021.

### Hội đồng quản trị và Ban Giám đốc

Các thành viên của Hội đồng quản trị và Ban Giám đốc điều hành Công ty cho năm tài chính kết thúc ngày 31/12/2021 và đến ngày lập Báo cáo này, gồm:

#### Hội đồng quản trị

Bà Lê Minh Phương	Chủ tịch (bổ nhiệm từ ngày 22/04/2021)
Ông Lê Thu Hải	Chủ tịch (miễn nhiệm từ ngày 22/04/2021)
Ông Hoàng Công Toán	Thành viên
Ông Hà Thế Dũng	Thành viên
Ông Đàm Duy Đức	Thành viên (bổ nhiệm từ ngày 22/04/2021)
Bà Lý Kiều Anh	Thành viên (miễn nhiệm từ ngày 22/04/2021)
Ông Nguyễn Đức Chung	Thành viên

#### Ban Giám đốc

Ông Nguyễn Đức Chung	Giám đốc (bổ nhiệm chức Giám đốc và miễn nhiệm chức Phó Giám đốc từ ngày 03/05/2021)
Ông Hà Thế Dũng	Giám đốc (miễn nhiệm từ ngày 03/05/2021)
Ông Lê Văn Khanh	Phó Giám đốc
Ông Đàm Duy Đức	Phó Giám đốc (bổ nhiệm từ ngày 01/11/2021)
Ông Yoshiaki Ikeda	Phó Giám đốc (miễn nhiệm từ ngày 20/01/2021)
Ông Phan Đăng Danh	Phó Giám đốc (miễn nhiệm từ ngày 01/12/2021)

### Trách nhiệm của Ban Giám đốc

Ban Giám đốc Công ty có trách nhiệm lập báo cáo tài chính phản ánh một cách trung thực và hợp lý tình hình tài chính cũng như kết quả hoạt động kinh doanh và tình hình lưu chuyển tiền tệ của Công ty trong năm, phù hợp với chuẩn mực kế toán, chế độ kế toán doanh nghiệp Việt Nam và các quy định pháp lý có liên quan đến việc lập và trình bày báo cáo tài chính. Trong việc lập báo cáo tài chính này, Ban Giám đốc được yêu cầu phải:

- Lựa chọn các chính sách kế toán phù hợp và áp dụng các chính sách đó một cách nhất quán;
- Đưa ra các phán đoán và ước tính một cách hợp lý và thận trọng;
- Nêu rõ các Chuẩn mực kế toán đang áp dụng có được tuân thủ hay không, có những áp dụng sai lệch trọng yếu cần được công bố và giải thích trong Báo cáo tài chính hay không;
- Lập báo cáo tài chính trên cơ sở hoạt động liên tục trừ trường hợp không thể cho rằng Công ty sẽ tiếp tục hoạt động kinh doanh; và
- Thiết kế và thực hiện hệ thống kiểm soát nội bộ một cách hữu hiệu cho mục đích lập và trình bày báo cáo tài chính hợp lý nhằm hạn chế rủi ro và gian lận.





## **BÁO CÁO CỦA BAN GIÁM ĐỐC**

*(tiếp theo)*

Ban Giám đốc công ty chịu trách nhiệm đảm bảo rằng sổ kế toán được ghi chép một cách phù hợp để phản ánh một cách hợp lý tình hình tài chính của Công ty tại bất kỳ thời điểm nào và đảm bảo rằng báo cáo tài chính tuân thủ chuẩn mực kế toán, chế độ kế toán doanh nghiệp Việt Nam và các quy định pháp lý có liên quan đến việc lập và trình bày báo cáo tài chính. Ban Giám đốc cũng chịu trách nhiệm đảm bảo an toàn cho tài sản của Công ty và vì vậy thực hiện các biện pháp thích hợp để ngăn chặn và phát hiện các hành vi gian lận và sai phạm khác.

Ban Giám đốc xác nhận rằng Công ty đã tuân thủ các yêu cầu trên trong việc lập báo cáo tài chính.

*Thay mặt và đại diện cho Ban Giám đốc,*

**CÔNG TY CỔ PHẦN CƠ KHÍ PHỔ YÊN**



**Nguyễn Đức Chung**

**Giám đốc**

*Thái Nguyên, ngày 02 tháng 03 năm 2022*

Số : 79-22/BC-TC/VAE

Hà Nội, ngày 04 tháng 03 năm 2022

## **BÁO CÁO KIỂM TOÁN ĐỘC LẬP**

**Kính gửi: Các cổ đông**  
**Hội đồng quản trị và Ban Giám đốc**  
**Công ty Cổ phần Cơ khí Phổ Yên**

Chúng tôi đã kiểm toán Báo cáo tài chính kèm theo của Công ty Cổ phần Cơ khí Phổ Yên (gọi tắt là "Công ty"), được lập ngày 02 tháng 03 năm 2022, từ trang 06 đến trang 37, bao gồm: Bảng cân đối kế toán tại ngày 31/12/2021, Báo cáo kết quả hoạt động kinh doanh, Báo cáo lưu chuyển tiền tệ cho năm tài chính kết thúc cùng ngày và Bản thuyết minh báo cáo tài chính.

### **Trách nhiệm của Ban Giám đốc**

Ban Giám đốc Công ty chịu trách nhiệm về việc lập và trình bày trung thực và hợp lý Báo cáo tài chính của Công ty theo chuẩn mực kế toán, chế độ kế toán doanh nghiệp Việt Nam và các quy định pháp lý có liên quan đến việc lập và trình bày Báo cáo tài chính và chịu trách nhiệm về kiểm soát nội bộ mà Ban Giám đốc xác định là cần thiết để đảm bảo cho việc lập và trình bày báo cáo tài chính không có sai sót trọng yếu do gian lận hoặc nhầm lẫn.

### **Trách nhiệm của Kiểm toán viên**

Trách nhiệm của chúng tôi là đưa ra ý kiến về báo cáo tài chính dựa trên kết quả của cuộc kiểm toán. Chúng tôi đã tiến hành kiểm toán theo các chuẩn mực kiểm toán Việt Nam. Các chuẩn mực này yêu cầu chúng tôi tuân thủ chuẩn mực và các quy định về đạo đức nghề nghiệp, lập kế hoạch và thực hiện cuộc kiểm toán để đạt được sự đảm bảo hợp lý về việc liệu báo cáo tài chính của Công ty có còn sai sót trọng yếu hay không.

Công việc kiểm toán bao gồm thực hiện các thủ tục nhằm thu thập các bằng chứng kiểm toán về các số liệu và thuyết minh trên báo cáo tài chính. Các thủ tục kiểm toán được lựa chọn dựa trên xét đoán của kiểm toán viên, bao gồm đánh giá rủi ro có sai sót trọng yếu trong Báo cáo tài chính do gian lận hoặc nhầm lẫn. Khi thực hiện đánh giá các rủi ro này, kiểm toán viên đã xem xét kiểm soát nội bộ của Công ty liên quan đến việc lập và trình bày báo cáo tài chính trung thực, hợp lý nhằm thiết kế các thủ tục kiểm toán phù hợp với tình hình thực tế, tuy nhiên không nhằm mục đích đưa ra ý kiến về hiệu quả của kiểm soát nội bộ của Công ty. Công việc kiểm toán cũng bao gồm đánh giá tính thích hợp của các chính sách kế toán được áp dụng và tính hợp lý của các ước tính kế toán của Ban Giám đốc cũng như đánh giá việc trình bày tổng thể báo cáo tài chính.

Chúng tôi tin tưởng rằng các bằng chứng kiểm toán mà chúng tôi đã thu thập được là đầy đủ và thích hợp làm cơ sở cho ý kiến kiểm toán của chúng tôi.





# BÁO CÁO KIỂM TOÁN ĐỘC LẬP

(tiếp theo)

## Ý kiến của Kiểm toán viên

Theo ý kiến chúng tôi, báo cáo tài chính đã phản ánh trung thực và hợp lý, trên các khía cạnh trọng yếu tình hình tài chính của Công ty tại ngày 31/12/2021, cũng như kết quả hoạt động kinh doanh và tình hình lưu chuyển tiền tệ cho năm tài chính kết thúc cùng ngày, phù hợp với chuẩn mực kế toán, chế độ kế toán doanh nghiệp Việt Nam và các quy định pháp lý có liên quan đến việc lập và trình bày báo cáo tài chính.



**Đặng Thị Thu Huyền**

Giám đốc kiểm toán

Số Giấy CN ĐKHN kiểm toán: 1410-2018-034-1

Thay mặt và đại diện cho

**CÔNG TY TNHH KIỂM TOÁN VÀ ĐỊNH GIÁ VIỆT NAM**

**Đặng Thị Thu Hằng**

Kiểm toán viên

Số Giấy CN ĐKHN kiểm toán: 3744-2021-034-1



Mẫu số B 01 - DN

## BẢNG CÂN ĐỐI KẾ TOÁN

Tại ngày 31 tháng 12 năm 2021

Đơn vị tính: VND  
01/01/2021

TÀI SẢN	Mã số	Thuyết minh	31/12/2021	01/01/2021
<b>A TÀI SẢN NGẮN HẠN</b>	<b>100</b>		<b>281.656.191.895</b>	<b>221.647.923.760</b>
<b>I Tiền và các khoản tương đương tiền</b>	<b>110</b>	<b>V.1.</b>	<b>66.729.054.260</b>	<b>76.190.263.585</b>
1 Tiền	111		36.396.781.472	26.190.263.585
2 Các khoản tương đương tiền	112		30.332.272.788	50.000.000.000
<b>II Đầu tư tài chính ngắn hạn</b>	<b>120</b>		<b>20.000.000.000</b>	<b>30.000.000.000</b>
1 Đầu tư nắm giữ đến ngày đáo hạn	123	<b>V.2.</b>	20.000.000.000	30.000.000.000
<b>III Các khoản phải thu ngắn hạn</b>	<b>130</b>		<b>120.532.943.197</b>	<b>89.992.539.659</b>
1 Phải thu ngắn hạn của khách hàng	131	<b>V.3.</b>	119.646.784.716	88.333.576.091
2 Trả trước cho người bán ngắn hạn	132	<b>V.4.</b>	541.269.182	1.737.792.694
3 Phải thu ngắn hạn khác	136	<b>V.5.</b>	736.852.561	400.653.113
4 Dự phòng phải thu ngắn hạn khó đòi	137		(391.963.262)	(479.482.239)
<b>IV Hàng tồn kho</b>	<b>140</b>		<b>65.160.757.782</b>	<b>25.081.205.323</b>
1 Hàng tồn kho	141	<b>V.7.</b>	65.743.770.752	25.801.663.735
2 Dự phòng giảm giá hàng tồn kho	149		(583.012.970)	(720.458.412)
<b>V Tài sản ngắn hạn khác</b>	<b>150</b>		<b>9.233.436.656</b>	<b>383.915.193</b>
1 Chi phí trả trước ngắn hạn	151	<b>V.11.</b>	112.184.338	98.675.517
2 Thuế GTGT được khấu trừ	152		9.121.252.318	285.239.676
<b>B TÀI SẢN DÀI HẠN</b>	<b>200</b>		<b>86.374.870.075</b>	<b>90.965.749.724</b>
<b>I Các khoản phải thu dài hạn</b>	<b>210</b>		-	-
<b>II Tài sản cố định</b>	<b>220</b>		<b>76.354.972.733</b>	<b>80.678.016.594</b>
1 Tài sản cố định hữu hình	221	<b>V.10.</b>	76.354.972.733	80.678.016.594
- Nguyên giá	222		424.449.392.358	399.514.731.951
- Giá trị hao mòn lũy kế	223		(348.094.419.625)	(318.836.715.357)
2 Tài sản cố định vô hình	227	<b>V.9.</b>	-	-
- Nguyên giá	228		168.000.000	168.000.000
- Giá trị hao mòn lũy kế	229		(168.000.000)	(168.000.000)
<b>III Bất động sản đầu tư</b>	<b>230</b>		-	-
<b>IV Tài sản dở dang dài hạn</b>	<b>240</b>		<b>796.545.454</b>	<b>1.078.616.300</b>
1 Chi phí xây dựng cơ bản dở dang	242	<b>V.8.</b>	796.545.454	1.078.616.300
<b>V Đầu tư tài chính dài hạn</b>	<b>250</b>		<b>149.822.302</b>	<b>149.822.302</b>
1 Đầu tư góp vốn vào đơn vị khác	253	<b>V.2.</b>	149.822.302	149.822.302
<b>VI Tài sản dài hạn khác</b>	<b>260</b>		<b>9.073.529.586</b>	<b>9.059.294.528</b>
1 Chi phí trả trước dài hạn	261	<b>V.11.</b>	9.073.529.586	9.059.294.528
<b>TỔNG CỘNG TÀI SẢN (270=100+200)</b>	<b>270</b>		<b>368.031.061.970</b>	<b>312.613.673.484</b>

(Các thuyết minh từ trang 10 đến trang 37 là bộ phận hợp thành của Báo cáo tài chính này.)



Mẫu số B 01 - DN

**BẢNG CÂN ĐỐI KẾ TOÁN**

Tại ngày 31 tháng 12 năm 2021

(tiếp theo)

Đơn vị tính: VND

NGUỒN VỐN	Mã số	Thuyết minh	31/12/2021	01/01/2021
<b>C NỢ PHẢI TRẢ</b>	<b>300</b>		<b>251.536.926.751</b>	<b>195.495.433.517</b>
<b>I Nợ ngắn hạn</b>	<b>310</b>		<b>242.351.916.975</b>	<b>185.649.638.281</b>
1 Phải trả người bán ngắn hạn	311	V.12.	137.528.432.803	94.809.463.717
2 Người mua trả tiền trước ngắn hạn	312	V.13.	3.387.404.985	113.584.608
3 Thuế và các khoản phải nộp Nhà nước	313	V.14.	2.434.114.410	4.890.231.734
4 Phải trả người lao động	314		66.740.784.096	63.847.927.857
5 Chi phí phải trả ngắn hạn	315	V.15.	874.650.197	255.990.645
6 Phải trả ngắn hạn khác	319	V.16.	10.596.867.562	8.645.310.911
7 Dự phòng phải trả ngắn hạn	321	V.17.	2.169.058.636	8.423.524.523
8 Quỹ khen thưởng, phúc lợi	322		18.620.604.286	4.663.604.286
<b>II Nợ dài hạn</b>	<b>330</b>		<b>9.185.009.776</b>	<b>9.845.795.236</b>
1 Doanh thu chưa thực hiện dài hạn	336	V.18.	8.554.393.895	8.893.181.783
2 Quỹ phát triển khoa học và công nghệ	343	V.19.	630.615.881	952.613.453
<b>D VỐN CHỦ SỞ HỮU</b>	<b>400</b>		<b>116.494.135.219</b>	<b>117.118.239.967</b>
<b>I Vốn chủ sở hữu</b>	<b>410</b>	<b>V.20.</b>	<b>116.494.135.219</b>	<b>117.118.239.967</b>
1 Vốn góp của chủ sở hữu	411		37.000.000.000	37.000.000.000
- Cổ phiếu phổ thông có quyền biểu quyết	411a		37.000.000.000	37.000.000.000
2 Quỹ đầu tư phát triển	418		3.512.124.618	3.512.124.618
3 Lợi nhuận sau thuế chưa phân phối	421		75.982.010.601	76.606.115.349
- Lợi nhuận sau thuế chưa phân phối lũy kế đến cuối năm trước	421a		42.177.115.349	29.814.508.460
- Lợi nhuận sau thuế chưa phân phối năm nay	421b		33.804.895.252	46.791.606.889
<b>II Nguồn kinh phí và quỹ khác</b>	<b>430</b>		<b>-</b>	<b>-</b>
<b>TỔNG CỘNG NGUỒN VỐN (440=300+400)</b>	<b>440</b>		<b>368.031.061.970</b>	<b>312.613.673.484</b>

Thái Nguyên, ngày 02 tháng 03 năm 2022

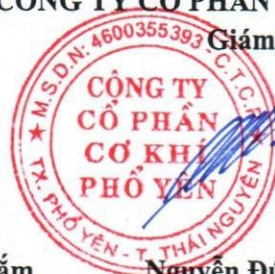
CÔNG TY CỔ PHẦN CƠ KHÍ PHỔ YÊN

Người lập biểu

Kế toán trưởng

Giám đốc





Nguyễn Thị Hồng Thắm

Nguyễn Thị Hồng Thắm

Nguyễn Đức Chung



Mẫu số B 02 - DN

## BÁO CÁO KẾT QUẢ HOẠT ĐỘNG KINH DOANH

Cho năm tài chính kết thúc ngày 31/12/2021

Đơn vị tính: VND

Chỉ tiêu	Mã số	Thuyết minh	Năm 2021	Năm 2020
1 Doanh thu bán hàng và cung cấp dịch vụ	01	VI.1.	1.066.418.638.648	847.929.556.766
2 Các khoản giảm trừ doanh thu	02	VI.2.	1.132.982.296	1.516.630.642
3 Doanh thu thuần bán hàng và cung cấp dịch vụ (10=01-02)	10		1.065.285.656.352	846.412.926.124
4 Giá vốn hàng bán	11	VI.3.	946.403.080.503	724.057.478.819
5 Lợi nhuận gộp về bán hàng và cung cấp dịch vụ (20=10-11)	20		118.882.575.849	122.355.447.305
6 Doanh thu hoạt động tài chính	21	VI.4.	3.168.715.407	2.073.316.032
7 Chi phí tài chính	22	VI.5.	721.816.707	432.726.656
Trong đó: Chi phí lãi vay	23		-	-
8 Chi phí bán hàng	25	VI.8.	18.664.783.609	14.018.432.115
9 Chi phí quản lý doanh nghiệp	26	VI.8.	63.477.945.633	51.459.079.369
10 Lợi nhuận thuần từ hoạt động kinh doanh {30=20+(21-22)-(24+25)}	30		39.186.745.307	58.518.525.197
11 Thu nhập khác	31	VI.6.	3.465.775.021	724.680.267
12 Chi phí khác	32	VI.7.	228.298.069	665.137.707
13 Lợi nhuận khác (40= 31-32)	40		3.237.476.952	59.542.560
14 Tổng lợi nhuận kế toán trước thuế (50=30+40)	50		42.424.222.259	58.578.067.757
15 Chi phí thuế thu nhập doanh nghiệp hiện hành	51	VI.10.	8.619.327.007	11.786.460.868
16 Chi phí thuế thu nhập doanh nghiệp hoãn lại	52		-	-
17 Lợi nhuận sau thuế thu nhập doanh nghiệp (60=50-51-52)	60		33.804.895.252	46.791.606.889
18 Lãi cơ bản trên cổ phiếu	70	VI.11.	6.207,58	8.592,33

Thái Nguyên, ngày 02 tháng 03 năm 2022

CÔNG TY CỔ PHẦN CƠ KHÍ PHỔ YÊN

Người lập biểu

Kế toán trưởng

Giám đốc



Nguyễn Thị Hồng Thắm



Nguyễn Thị Hồng Thắm



Nguyễn Đức Chung

(Các thuyết minh từ trang 10 đến trang 37 là bộ phận hợp thành của Báo cáo tài chính này.)



Mẫu số B 03 - DN

**BÁO CÁO LƯU CHUYỂN TIỀN TỆ**  
(Theo phương pháp trực tiếp)  
Cho năm tài chính kết thúc ngày 31/12/2021

Đơn vị tính: VND

Chỉ tiêu	Mã số	Thuyết minh	Năm 2021	Năm 2020
<b>I. Lưu chuyển tiền từ hoạt động kinh doanh</b>				
1. Tiền thu từ bán hàng, cung cấp dịch vụ và doanh thu khác	01		918.931.950.080	800.507.254.413
2. Tiền chi trả cho người cung cấp hàng hóa và dịch vụ	02		(677.028.624.281)	(506.584.765.077)
3. Tiền chi trả cho người lao động	03		(168.320.287.035)	(149.061.041.773)
4. Thuế thu nhập doanh nghiệp đã nộp	05		(11.490.926.862)	(10.862.668.676)
5. Tiền thu khác từ hoạt động kinh doanh	06		1.119.166.660	3.044.657.534
6. Tiền chi khác cho hoạt động kinh doanh	07		(38.189.989.205)	(37.417.220.981)
<b>Lưu chuyển tiền thuần từ hoạt động kinh doanh</b>	<b>20</b>		<b>25.021.289.357</b>	<b>99.626.215.440</b>
<b>II. Lưu chuyển tiền từ hoạt động đầu tư</b>				
1. Tiền chi để mua sắm, xây dựng TSCĐ và các tài sản dài hạn khác	21		(30.867.280.749)	(32.324.537.037)
2. Tiền thu từ thanh lý, nhượng bán TSCĐ và các tài sản dài hạn khác	22		3.017.409.091	356.818.183
3. Tiền chi cho vay, mua các công cụ nợ của đơn vị khác	23		(20.000.000.000)	(30.000.000.000)
4. Tiền thu hồi cho vay, bán lại các công cụ nợ của đơn vị khác	24		30.000.000.000	-
5. Tiền thu lãi cho vay, cổ tức và lợi nhuận được chia	27		1.850.198.093	1.330.683.103
<b>Lưu chuyển tiền thuần từ hoạt động đầu tư</b>	<b>30</b>		<b>(15.999.673.565)</b>	<b>(60.637.035.751)</b>
<b>III. Lưu chuyển tiền từ hoạt động tài chính</b>				
1. Cổ tức, lợi nhuận đã trả cho chủ sở hữu	36		(18.376.500.000)	(12.896.800.000)
<b>Lưu chuyển tiền thuần từ hoạt động tài chính</b>	<b>40</b>		<b>(18.376.500.000)</b>	<b>(12.896.800.000)</b>
<b>Lưu chuyển tiền thuần trong kỳ (50 = 20+30+40)</b>	<b>50</b>		<b>(9.354.884.208)</b>	<b>26.092.379.689</b>
Tiền và tương đương tiền đầu kỳ	60		76.190.263.585	50.095.949.247
Ảnh hưởng của thay đổi tỷ giá hối đoái quy đổi ngoại tệ	61		(106.325.117)	1.934.649
<b>Tiền và tương đương tiền cuối kỳ (70 = 50+60+61)</b>	<b>70</b>	<b>V.1</b>	<b>66.729.054.260</b>	<b>76.190.263.585</b>

Thái Nguyên, ngày 02 tháng 03 năm 2022

CÔNG TY CỔ PHẦN CƠ KHÍ PHỔ YÊN

Người lập biểu

Kế toán trưởng

Giám đốc

Nguyễn Thị Hồng Thắm

Nguyễn Thị Hồng Thắm



Nguyễn Đức Chung

(Các thuyết minh từ trang 10 đến trang 37 là bộ phận hợp thành của Báo cáo tài chính này.)



**BẢN THUYẾT MINH BÁO CÁO TÀI CHÍNH**

*(Các thuyết minh này là một bộ phận hợp thành và cần được đọc đồng thời với báo cáo tài chính kèm theo)*

**I. Đặc điểm hoạt động của doanh nghiệp**

**1. Hình thức sở hữu vốn**

Công ty Cổ phần Cơ khí Phổ Yên (sau đây gọi tắt là "Công ty") tiền thân là Nhà máy Cơ khí Phổ Yên, trực thuộc Tổng Công ty Máy động lực và Máy nông nghiệp Việt Nam, được thành lập theo Quyết định số 283 QĐ/TCNSĐT ngày 22/05/1993 của Bộ trưởng Bộ Công nghiệp nặng. Theo Quyết định số 13/2002/QĐ/BCN ngày 25/03/2002 của Bộ trưởng Bộ Công nghiệp (nay là Bộ Công thương) thì Nhà máy Cơ khí Phổ Yên được đổi tên thành Công ty Cơ khí Phổ Yên. Từ ngày 12/12/2003 Công ty chính thức chuyển thành Công ty Cổ phần Cơ khí Phổ Yên theo Quyết định số 215/2003/QĐ-BCN ngày 12/12/2003 của Bộ trưởng Bộ Công nghiệp (nay là Bộ Công thương) và hoạt động theo Giấy chứng nhận đăng ký kinh doanh lần đầu số 1703000098 ngày 07/5/2004. Công ty có 10 lần thay đổi Giấy đăng ký kinh doanh.

Theo Giấy đăng ký kinh doanh thay đổi lần 10 ngày 07/05/2021 do Sở Kế hoạch và Đầu tư tỉnh Thái Nguyên cấp thì Vốn điều lệ của Công ty là: **37.000.000.000 đồng** *(Ba mươi bảy tỷ đồng chẵn)*

Cổ phiếu của Công ty được niêm yết trên sàn giao dịch Upcom tại Sở Giao dịch chứng khoán thành phố Hà Nội với mã chứng khoán là: FBC.

**2. Lĩnh vực kinh doanh**

Công ty hoạt động trong lĩnh vực sản xuất công nghiệp, kinh doanh dịch vụ và thương mại.

**3. Ngành nghề kinh doanh**

- Sản xuất phụ tùng và bộ phận phụ trợ cho xe có động cơ và động cơ xe;
- Hoạt động thiết kế chuyên dụng (thiết kế phụ tùng xe máy, ô tô, con lăn, băng lái);
- Bán phụ tùng và các bộ phận phụ trợ của ô tô và xe có động cơ khác;
- Bán phụ tùng và các bộ phận phụ trợ của ô tô, xe máy;
- Bán buôn máy móc, thiết bị và phụ tùng máy nông nghiệp;
- Bán buôn máy móc, thiết bị và phụ tùng máy khác (bán buôn máy móc, thiết bị và phụ tùng máy khai khoáng, xây dựng);
- Sản xuất sản phẩm khác bằng kim loại chưa được phân vào đâu (sản xuất vòng bi, dụng cụ cầm tay);
- Sản xuất thiết bị đo lường, kiểm tra, định hướng và điều khiển (cân đĩa, cân treo);
- Sản xuất động cơ, tua bin (trừ động cơ máy bay, ô tô, mô tô và xe máy);
- Sản xuất máy bơm, máy nén, vòi và van khác; Sản xuất dụng cụ cầm tay chạy bằng mô tơ hoặc khí nén;
- Sản xuất máy công cụ và máy tạo hình kim loại;
- Rèn, dập, ép và cán kim loại; luyện bột kim loại;
- Lắp đặt máy móc và thiết bị công nghiệp (máy nông nghiệp, máy kéo, ô tô);
- Sản xuất bi, bánh răng, hộp số, các bộ phận điều khiển và truyền chuyển động; Sản xuất các cấu kiện kim
- Xuất nhập khẩu các mặt hàng công ty kinh doanh./.

**Trụ sở Công ty tại:** Tổ dân phố Bông Hồng, phường Bưởi Bông, thị xã Phổ Yên, tỉnh Thái Nguyên, Việt Nam

**4. Chu kỳ sản xuất, kinh doanh thông thường**

Chu kỳ sản xuất, kinh doanh thông thường của Công ty được thực hiện trong thời gian không quá 12 tháng.





Mẫu số B 09 - DN

## BẢN THUYẾT MINH BÁO CÁO TÀI CHÍNH (tiếp theo)

(Các thuyết minh này là một bộ phận hợp thành và cần được đọc đồng thời với báo cáo tài chính kèm theo)

### 5. Cấu trúc doanh nghiệp

Công ty có đơn vị trực thuộc không có tư cách pháp nhân, hạch toán phụ thuộc là Chi nhánh tại thành phố Hồ Chí Minh, địa chỉ tại Nhà số 19 đường 36 phường Bình Trị Đông B, quận Bình Tân, Thành phố Hồ Chí Minh.

### 6. Thuyết minh về khả năng so sánh thông tin trên Báo cáo tài chính

Các thông tin, dữ liệu, số liệu tương ứng trong Báo cáo tài chính của Công ty cho năm tài chính kết thúc ngày 31/12/2021 được trình bày là các thông tin, dữ liệu, số liệu mang tính so sánh.

## II. Kỳ kế toán, đơn vị tiền tệ sử dụng trong kế toán

### 1. Kỳ kế toán

Kỳ kế toán năm của Công ty theo năm dương lịch, bắt đầu từ ngày 01/01 và kết thúc vào ngày 31/12 hàng năm.

### 2. Đơn vị tiền tệ sử dụng trong kế toán

Đơn vị tiền tệ sử dụng trong kế toán là đồng Việt Nam ("VND"), hạch toán theo nguyên tắc giá gốc, phù hợp với Chuẩn mực kế toán, chế độ kế toán doanh nghiệp Việt Nam và các quy định pháp lý có liên quan đến việc lập và trình bày Báo cáo tài chính.

## III. Chuẩn mực và Chế độ kế toán áp dụng

### 1. Chuẩn mực và Chế độ kế toán áp dụng

Công ty áp dụng các Chuẩn mực kế toán Việt Nam, Chế độ kế toán doanh nghiệp ban hành theo Thông tư số 200/2014/TT-BTC ngày 22/12/2014 của Bộ Tài chính hướng dẫn Chế độ kế toán Doanh nghiệp và Thông tư số 53/2016/TT-BTC ngày 21/03/2016 của Bộ Tài chính sửa đổi, bổ sung một số điều của Thông tư số 200/2014/TT-BTC.

### 2. Tuyên bố về việc tuân thủ Chuẩn mực kế toán và Chế độ kế toán

Báo cáo tài chính của Công ty được lập và trình bày đảm bảo tuân thủ yêu cầu của các Chuẩn mực kế toán Việt Nam và Chế độ kế toán doanh nghiệp Việt Nam hiện hành và các quy định pháp lý có liên quan đến việc lập và trình bày Báo cáo tài chính.

## IV. Tóm tắt các chính sách kế toán chủ yếu

### 1. Công cụ tài chính

#### Ghi nhận ban đầu

**Tài sản tài chính:** Tại ngày ghi nhận ban đầu, tài sản tài chính được ghi nhận theo giá gốc cộng các chi phí giao dịch có liên quan trực tiếp đến việc mua sắm tài sản tài chính đó. Tài sản tài chính của Công ty bao gồm tiền, các khoản tương đương tiền, các khoản phải thu khách hàng, phải thu khác, các khoản ký quỹ, các khoản đầu tư tài chính và các công cụ tài chính phái sinh.

**Công nợ tài chính:** Tại ngày ghi nhận ban đầu, công nợ tài chính được ghi nhận theo giá gốc cộng các chi phí giao dịch có liên quan trực tiếp đến việc phát hành công nợ tài chính đó. Công nợ tài chính của Công ty bao gồm các khoản phải trả người bán, phải trả khác, các khoản chi phí phải trả và công cụ tài chính phái sinh.





**BẢN THUYẾT MINH BÁO CÁO TÀI CHÍNH (tiếp theo)**

(Các thuyết minh này là một bộ phận hợp thành và cần được đọc đồng thời với báo cáo tài chính kèm theo)

**Đánh giá lại sau lần ghi nhận ban đầu**

Hiện tại, chưa có quy định về đánh giá lại công cụ tài chính sau ghi nhận ban đầu.

**2. Các loại tỷ giá hối đoái áp dụng trong kế toán**

Tỷ giá để quy đổi các giao dịch phát sinh trong kỳ bằng ngoại tệ là tỷ giá giao dịch với Ngân hàng thương mại nơi Công ty có giao dịch đó tại thời điểm phát sinh.

Tỷ giá khi đánh giá lại các khoản mục tiền tệ có gốc ngoại tệ tại thời điểm lập Báo cáo tài chính là tỷ giá công bố của Ngân hàng thương mại tại thời điểm lập báo cáo tài chính, trong đó:

- Tỷ giá đánh giá lại các khoản mục có gốc ngoại tệ được phân loại là tài sản là tỷ giá mua vào của Ngân hàng thương mại tại thời điểm lập báo cáo tài chính.
- Tỷ giá đánh giá lại các khoản mục có gốc ngoại tệ được phân loại là nợ phải trả là tỷ giá bán ra của Ngân hàng thương mại tại thời điểm lập báo cáo tài chính.

**3. Nguyên tắc ghi nhận các khoản tiền và các khoản tương đương tiền**

Tiền là chỉ tiêu tổng hợp phản ánh toàn bộ số tiền hiện có của doanh nghiệp tại thời điểm báo cáo, gồm tiền mặt tại quỹ của doanh nghiệp, tiền gửi ngân hàng không kỳ hạn, vàng tiền tệ và tiền đang chuyển, được ghi nhận và lập báo cáo theo đồng Việt Nam (VND), phù hợp với quy định tại Luật Kế toán số 88/2015/QH13 ngày 20/11/2015 có hiệu lực thi hành kể từ ngày 01/01/2017.

Các khoản tương đương tiền là các khoản đầu tư ngắn hạn có thời hạn thu hồi không quá 3 tháng kể từ ngày đầu tư, có khả năng chuyển đổi dễ dàng thành một lượng tiền xác định và không có rủi ro trong chuyển đổi thành tiền tại thời điểm báo cáo, phù hợp với quy định của Chuẩn mực kế toán Việt Nam số 24 – Báo cáo lưu chuyển tiền tệ.

**4. Nguyên tắc kế toán các khoản đầu tư tài chính**

**Các khoản đầu tư nắm giữ đến ngày đáo hạn**

Các khoản đầu tư nắm giữ đến ngày đáo hạn bao gồm các khoản đầu tư mà Công ty có ý định và khả năng nắm giữ đến ngày đáo hạn. Các khoản đầu tư nắm giữ đến ngày đáo hạn bao gồm: các khoản tiền gửi ngân hàng có kỳ hạn (bao gồm cả các loại tín phiếu, kỳ phiếu), trái phiếu, cổ phiếu ưu đãi bên phát hành bắt buộc phải mua lại tại một thời điểm nhất định trong tương lai và các khoản đầu tư nắm giữ đến ngày đáo hạn khác.

Các khoản đầu tư nắm giữ đến ngày đáo hạn được ghi nhận bắt đầu từ ngày mua và được xác định giá trị ban đầu theo giá mua và các chi phí liên quan đến giao dịch mua các khoản đầu tư. Thu nhập lãi từ các khoản đầu tư nắm giữ đến ngày đáo hạn sau ngày mua được ghi nhận trên Báo cáo kết quả hoạt động kinh doanh trên cơ sở dự thu. Lãi được hưởng trước khi Công ty nắm giữ được ghi giảm trừ vào giá gốc tại thời điểm mua.

Các khoản đầu tư nắm giữ đến ngày đáo hạn được xác định theo giá gốc trừ đi dự phòng phải thu khó đòi.

Khi có các bằng chứng chắc chắn cho thấy một phần hoặc toàn bộ khoản đầu tư có thể không thu hồi được và số tổn thất được xác định một cách đáng tin cậy thì tổn thất được ghi nhận vào chi phí tài chính trong năm và giảm trực tiếp giá trị đầu tư.



Mẫu số B 09 - DN

**BẢN THUYẾT MINH BÁO CÁO TÀI CHÍNH (tiếp theo)**

(Các thuyết minh này là một bộ phận hợp thành và cần được đọc đồng thời với báo cáo tài chính kèm theo)

**Đầu tư vào công cụ vốn của đơn vị khác**

Đầu tư vào công cụ vốn của đơn vị khác phản ánh các khoản đầu tư công cụ vốn nhưng Công ty không có quyền kiểm soát, đồng kiểm soát hoặc có ảnh hưởng đáng kể đối với bên được đầu tư.

Các khoản đầu tư vào công cụ vốn của đơn vị khác được ghi nhận ban đầu theo giá gốc, bao gồm giá mua hoặc khoản góp vốn cộng các chi phí trực tiếp liên quan đến hoạt động đầu tư. Cổ tức và lợi nhuận của các kỳ trước khi khoản đầu tư được mua được hạch toán giảm giá trị của chính khoản đầu tư đó. Cổ tức và lợi nhuận của các kỳ sau khi khoản đầu tư được mua được ghi nhận doanh thu. Cổ tức được nhận bằng cổ phiếu chỉ được theo dõi số lượng cổ phiếu tăng thêm, không ghi nhận giá trị cổ phiếu nhận được.

**5. Nguyên tắc kế toán các khoản phải thu**

Các khoản nợ phải thu được trình bày theo giá trị ghi sổ trừ đi các khoản dự phòng phải thu khó đòi.

Việc phân loại các khoản phải thu được thực hiện theo nguyên tắc sau:

- Phải thu của khách hàng phản ánh các khoản phải thu mang tính chất thương mại phát sinh từ giao dịch có tính chất mua - bán giữa Công ty và người mua là đơn vị độc lập với Công ty.
- Phải thu khác phản ánh các khoản phải thu không có tính thương mại, không liên quan đến giao dịch mua - bán.

Dự phòng phải thu khó đòi được lập cho từng khoản nợ phải thu khó đòi căn cứ vào tuổi nợ quá hạn thu hồi của các khoản nợ hoặc dự kiến mức tổn thất có thể xảy ra do đối tượng nợ khó có khả năng thanh toán vì bị thanh lý, phá sản hay các khó khăn tương tự dẫn đến khả năng không thu hồi được đúng hạn.

Tăng, giảm số dư dự phòng nợ phải thu khó đòi cần phải trích lập tại ngày khóa sổ lập báo cáo tài chính được ghi nhận vào chi phí quản lý doanh nghiệp.

**6. Nguyên tắc ghi nhận hàng tồn kho**

Hàng tồn kho được xác định trên cơ sở giá thấp hơn giữa giá gốc và giá trị thuần có thể thực hiện được. Giá gốc hàng tồn kho bao gồm chi phí mua, chi phí chế biến và các chi phí liên quan trực tiếp khác phát sinh (nếu có) để có được hàng tồn kho ở địa điểm và trạng thái hiện tại.

Giá trị thuần có thể thực hiện được là giá bán ước tính của hàng tồn kho trong kỳ sản xuất, kinh doanh bình thường trừ chi phí ước tính để hoàn thành và chi phí ước tính cần thiết cho việc tiêu thụ chúng.

Giá trị hàng tồn kho được tính theo phương pháp bình quân gia quyền theo quý và được hạch toán theo phương pháp kê khai thường xuyên.

Phương pháp lập dự phòng giảm giá hàng tồn kho: Dự phòng giảm giá hàng tồn kho được lập cho từng mặt hàng tồn kho có giá gốc lớn hơn giá trị thuần có thể thực hiện được. Tăng, giảm số dư dự phòng giảm giá hàng tồn kho cần phải trích lập tại ngày kết thúc năm tài chính được ghi nhận vào giá vốn hàng bán.

**7. Nguyên tắc ghi nhận và phương pháp khấu hao TSCĐ**

**7.1 Nguyên tắc ghi nhận và phương pháp khấu hao TSCĐ hữu hình**

Tài sản cố định hữu hình được ghi nhận theo nguyên giá, được phản ánh trên Bảng cân đối kế toán theo các chỉ tiêu nguyên giá, hao mòn lũy kế và giá trị còn lại.





Mẫu số B 09 - DN

**BẢN THUYẾT MINH BÁO CÁO TÀI CHÍNH (tiếp theo)***(Các thuyết minh này là một bộ phận hợp thành và cần được đọc đồng thời với báo cáo tài chính kèm theo)*

Việc ghi nhận Tài sản cố định hữu hình và Khấu hao tài sản cố định thực hiện theo Chuẩn mực kế toán Việt Nam số 03 - Tài sản cố định hữu hình, Thông tư số 200/2014/TT-BTC ngày 22/12/2014 của Bộ Tài chính hướng dẫn chế độ kế toán doanh nghiệp, Thông tư 45/2013/TT - BTC ngày 25/04/2013 hướng dẫn chế độ quản lý, sử dụng và trích khấu hao tài sản cố định và Thông tư 147/2016/TT-BTC ngày 13/10/2016 về sửa đổi, bổ sung một số điều của Thông tư số 45/2013/TT-BTC và Thông tư số 28/2017/TT-BTC ngày 12/04/2017 về sửa đổi, bổ sung một số điều của Thông tư số 45/2013/TT-BTC và Thông tư số 147/2016/TT-BTC của Bộ Tài chính.

Nguyên giá tài sản cố định hữu hình mua sắm bao gồm giá mua (trừ các khoản chiết khấu thương mại hoặc giảm giá), các khoản thuế và các chi phí liên quan trực tiếp đến việc đưa tài sản vào trạng thái sẵn sàng sử dụng.

Nguyên giá tài sản cố định hữu hình tự xây dựng hoặc tự chế bao gồm giá thành thực tế của tài sản cố định hữu hình tự xây dựng hoặc tự chế và chi phí lắp đặt chạy thử.

Các chi phí phát sinh sau ghi nhận ban đầu TSCĐ hữu hình được ghi tăng nguyên giá của tài sản khi các chi phí này chắc chắn làm tăng lợi ích kinh tế trong tương lai. Các chi phí phát sinh không thoả mãn được điều kiện trên được Công ty ghi nhận vào chi phí sản xuất kinh doanh trong kỳ.

Công ty áp dụng phương pháp khấu hao đường thẳng đối với một số loại tài sản cố định hữu hình. Kế toán TSCĐ hữu hình được phân loại theo nhóm tài sản có cùng tính chất và mục đích sử dụng trong hoạt động sản xuất kinh doanh của Công ty gồm:

<i>Loại tài sản cố định</i>	<i>Thời gian khấu hao (năm)</i>
Nhà cửa vật kiến trúc	05 - 25
Máy móc, thiết bị	06 - 10
Phương tiện vận tải, thiết bị truyền dẫn	06 - 10
Thiết bị, dụng cụ quản lý	05 - 10
Tài sản khác	04 - 25

**7.2 Nguyên tắc ghi nhận và phương pháp khấu hao TSCĐ vô hình**

Tài sản cố định vô hình được ghi nhận theo nguyên giá, được phản ánh trên Bảng cân đối kế toán theo các chỉ tiêu nguyên giá, hao mòn lũy kế và giá trị còn lại.

Việc ghi nhận Tài sản cố định vô hình và Khấu hao tài sản cố định thực hiện theo Chuẩn mực kế toán Việt Nam số 04 - Tài sản cố định vô hình, Thông tư số 200/2014/TT-BTC ngày 22/12/2014 của Bộ Tài chính hướng dẫn chế độ kế toán doanh nghiệp, Thông tư 45/2013/TT - BTC ngày 25 tháng 04 năm 2013 hướng dẫn chế độ quản lý, sử dụng và trích khấu hao tài sản cố định và Thông tư 147/2016/TT-BTC ngày 13/10/2016 về sửa đổi, bổ sung một số điều của Thông tư số 45/2013/TT-BTC và Thông tư 28/2017/TT-BTC ngày 12/04/2017 về sửa đổi, bổ sung một số điều của Thông tư số 45/2013/TT-BTC và Thông tư số 147/2016/TT-BTC của Bộ Tài chính.

Nguyên giá tài sản cố định vô hình bao gồm toàn bộ các chi phí mà Công ty phải bỏ ra để có được tài sản cố định tính đến thời điểm đưa tài sản đó vào trạng thái sẵn sàng sử dụng. Chi phí liên quan đến tài sản cố định vô hình phát sinh sau ghi nhận ban đầu được ghi nhận là chi phí sản xuất, kinh doanh trong kỳ trừ khi các chi phí này gắn liền với một tài sản cố định vô hình cụ thể và làm tăng lợi ích kinh tế từ các tài sản này.

Khi tài sản cố định được bán thanh thanh lý, nguyên giá và giá trị hao mòn lũy kế được xóa sổ và lãi, lỗ phát sinh do thanh lý được ghi nhận vào thu nhập hay chi phí trong năm.

Tài sản cố định vô hình của Công ty gồm phần mềm kế toán.



Mẫu số B 09 - DN

**BẢN THUYẾT MINH BÁO CÁO TÀI CHÍNH** (tiếp theo)

(Các thuyết minh này là một bộ phận hợp thành và cần được đọc đồng thời với báo cáo tài chính kèm theo)

Chi phí liên quan đến các chương trình phần mềm kế toán không phải là một bộ phận gắn kết với phần cứng có liên quan được vốn hóa. Nguyên giá của phần mềm kế toán là toàn bộ các chi phí mà Công ty đã chi ra tính đến thời điểm phần mềm đưa vào sử dụng. Phần mềm kế toán được khấu hao theo phương pháp đường thẳng trong 5 năm.

**8. Nguyên tắc ghi nhận và phân bổ các khoản chi phí trả trước**

Chi phí trả trước bao gồm các chi phí thực tế đã phát sinh nhưng có liên quan đến kết quả hoạt động sản xuất kinh doanh của nhiều kỳ kế toán. Chi phí trả trước bao gồm: tiền thuê đất trả tiền 1 lần, chi phí bảo hiểm, chi phí sử dụng phần mềm và các chi phí khác.

Chi phí bảo hiểm, chi phí sử dụng phần mềm và chi phí trả trước khác được phân bổ vào báo cáo kết quả hoạt động kinh doanh theo phương pháp đường thẳng tương ứng với thời gian trả trước.

Chi phí tiền thuê đất trả 1 lần được phân bổ vào chi phí theo phương pháp đường thẳng dựa trên thời gian thuê đất là 370 tháng.

**9. Nguyên tắc kế toán các khoản nợ phải trả**

Nợ phải trả là các khoản phải thanh toán cho nhà cung cấp và các đối tượng khác. Nợ phải trả bao gồm các khoản phải trả người bán và phải trả khác. Nợ phải trả không ghi nhận thấp hơn nghĩa vụ phải thanh toán.

Việc phân loại các khoản nợ phải trả được thực hiện theo nguyên tắc sau:

- Phải trả người bán gồm các khoản phải trả mang tính chất thương mại phát sinh từ giao dịch mua hàng hóa, dịch vụ, tài sản và người bán là đơn vị độc lập với người mua, gồm cả các khoản phải trả giữa công ty mẹ và công ty con.

- Phải trả khác gồm các khoản phải trả không có tính thương mại, không liên quan đến giao dịch mua, bán, cung cấp hàng hóa dịch vụ.

Các khoản phải trả được theo dõi chi tiết theo từng đối tượng và kỳ hạn phải trả. Nợ phải trả có gốc ngoại tệ được Công ty đánh giá lại theo tỷ giá bán ra của Ngân hàng thương mại thường xuyên giao dịch tại thời điểm khoá sổ lập báo cáo tài chính.

**10. Nguyên tắc ghi nhận chi phí phải trả**

Chi phí phải trả của Công ty bao gồm các khoản trích trước chi phí phải trả tiền thưởng sáng kiến cho cán bộ công nhân viên, khoản trích công tác phí, vé cầu đường,... là các chi phí thực tế đã phát sinh trong kỳ báo cáo nhưng chưa chi trả do chưa có hóa đơn hoặc chưa đủ hồ sơ, tài liệu kế toán, được ghi nhận vào chi phí sản xuất, kinh doanh của kỳ báo cáo.

Việc trích trước vào chi phí sản xuất, kinh doanh trong kỳ được tính toán một cách chặt chẽ và phải có bằng chứng hợp lý, tin cậy về các khoản chi phí phải trích trước trong kỳ, để đảm bảo số chi phí phải trả hạch toán vào tài khoản này phù hợp với số chi phí thực tế phát sinh.





**BẢN THUYẾT MINH BÁO CÁO TÀI CHÍNH (tiếp theo)**

(Các thuyết minh này là một bộ phận hợp thành và cần được đọc đồng thời với báo cáo tài chính kèm theo)

**11. Nguyên tắc và phương pháp ghi nhận các khoản dự phòng phải trả**

**Chi phí sửa chữa, bảo dưỡng tài sản cố định định kỳ**

Việc trích trước chi phí sửa chữa, bảo dưỡng tài sản cố định theo định kỳ được căn cứ vào kế hoạch sửa chữa, bảo dưỡng tài sản cố định. Nếu chi phí sửa chữa, bảo dưỡng tài sản cố định thực tế cao hơn số đã trích thì phần chênh lệch được hạch toán toàn bộ vào chi phí hoặc phân bổ dần vào chi phí trong thời gian 12 tháng. Nếu chi phí sửa chữa, bảo dưỡng tài sản cố định thực tế nhỏ hơn số đã trích thì phần chênh lệch được hạch toán giảm chi phí.

**12. Nguyên tắc ghi nhận doanh thu chưa thực hiện**

Doanh thu chưa thực hiện là số tiền của khách hàng đã trả trước cho một hoặc nhiều kỳ kế toán về cho thuê tài sản; được ghi nhận trên cơ sở hợp đồng thuê tài sản, chứng từ nhận tiền, hóa đơn.

Phương pháp phân bổ doanh thu chưa thực hiện: Phân bổ đều trong năm theo thời hạn quy định trên hợp đồng thuê tài sản.

**13. Quỹ phát triển khoa học công nghệ**

Quỹ phát triển khoa học và công nghệ được thành lập nhằm tạo nguồn tài chính đầu tư cho hoạt động khoa học và công nghệ của Công ty như sau:

- Cấp kinh phí để thực hiện các đề tài, dự án khoa học và công nghệ.
- Hỗ trợ phát triển khoa học công nghệ.

**14. Nguyên tắc ghi nhận vốn chủ sở hữu**

Vốn góp của chủ sở hữu được ghi nhận theo số vốn thực tế đã góp của các cổ đông.

Lợi nhuận sau thuế thu nhập doanh nghiệp được phân phối cho các cổ đông sau khi đã trích lập các quỹ theo Điều lệ của Công ty cũng như các quy định của pháp luật và đã được Đại hội đồng cổ đông thông qua.

Lợi nhuận sau thuế chưa phân phối là số lợi nhuận từ hoạt động của doanh nghiệp sau khi trừ chi phí thuế TNDN của năm nay và các khoản điều chỉnh do áp dụng hồi tố thay đổi chính sách kế toán và điều chỉnh hồi tố sai sót trọng yếu của các năm trước.

Việc phân phối lợi nhuận cho các cổ đông được cân nhắc đến các khoản mục phi tiền tệ nằm trong lợi nhuận sau thuế chưa phân phối có thể ảnh hưởng đến luồng tiền và khả năng chi trả cổ tức như lãi do đánh giá lại tài sản mang đi góp vốn, lãi do đánh giá lại các khoản mục tiền tệ, các công cụ tài chính là các khoản mục phi tiền tệ khác.

Cổ tức được ghi nhận là nợ phải trả khi được Đại hội đồng cổ đông phê duyệt.

**15. Nguyên tắc và phương pháp ghi nhận doanh thu, thu nhập**

Doanh thu của Công ty bao gồm doanh thu bán nguyên vật liệu, doanh thu bán hàng hóa, sản phẩm cơ khí (vòng bi, con lăn, bát phuốc, hàng kết cấu và các sản phẩm cơ khí khác), doanh thu cho thuê lại đất và doanh thu từ tiền gửi ngân hàng.

**Doanh thu bán hàng hóa, thành phẩm**

Doanh thu bán hàng hóa, thành phẩm được ghi nhận khi đồng thời thỏa mãn tất cả năm (5) điều kiện sau:

- Công ty đã chuyển giao phần lớn rủi ro và lợi ích gắn liền với quyền sở hữu sản phẩm hoặc hàng hóa cho người mua;





**BẢN THUYẾT MINH BÁO CÁO TÀI CHÍNH** (tiếp theo)

(Các thuyết minh này là một bộ phận hợp thành và cần được đọc đồng thời với báo cáo tài chính kèm theo)

- Công ty không còn nắm giữ quyền quản lý hàng hóa như người sở hữu hàng hóa hoặc quyền kiểm soát hàng hóa;
- Doanh thu được xác định tương đối chắc chắn; Khi hợp đồng qui định người mua được quyền trả lại sản phẩm, hàng hóa đã mua theo những điều kiện cụ thể, doanh thu chỉ được ghi nhận khi những điều kiện cụ thể đó không còn tồn tại và người mua không được quyền trả lại sản phẩm, hàng hóa (trừ trường hợp khách hàng có quyền trả lại hàng hóa dưới hình thức đổi lại để lấy hàng hóa, dịch vụ khác).
- Công ty đã thu được hoặc sẽ thu được lợi ích kinh tế từ giao dịch bán hàng; và
- Xác định được chi phí liên quan đến giao dịch bán hàng.

**Doanh thu cung cấp dịch vụ**

Doanh thu của giao dịch về cung cấp dịch vụ được ghi nhận khi kết quả của giao dịch đó được xác định một cách đáng tin cậy. Trường hợp giao dịch về cung cấp dịch vụ liên quan đến nhiều kỳ thì doanh thu được ghi nhận trong kỳ theo kết quả phần công việc đã hoàn thành tại ngày khóa sổ lập báo cáo tài chính của kỳ đó. Kết quả của giao dịch cung cấp dịch vụ được xác định khi thỏa mãn tất cả bốn (4) điều kiện sau:

- Doanh thu được xác định tương đối chắc chắn; Khi hợp đồng qui định người mua được quyền trả lại dịch vụ đã mua theo những điều kiện cụ thể, doanh thu chỉ được ghi nhận khi những điều kiện cụ thể đó không còn tồn tại và người mua không được quyền trả lại dịch vụ đã cung cấp;
- Có khả năng thu được lợi ích kinh tế từ giao dịch cung cấp dịch vụ đó;
- Xác định được phần công việc đã hoàn thành tại ngày khóa sổ lập báo cáo tài chính; và
- Xác định được chi phí phát sinh cho giao dịch và chi phí để hoàn thành giao dịch cung cấp dịch vụ đó.

**Doanh thu tiền lãi**

Tiền lãi được ghi nhận trên cơ sở dồn tích, được xác định trên số dư các tài khoản tiền gửi và lãi suất thực tế từng kỳ.

**16. Nguyên tắc kế toán chi phí tài chính**

Chi phí tài chính được ghi nhận trong Báo cáo kết quả hoạt động kinh doanh là tổng chi phí tài chính phát sinh trong kỳ, không bù trừ với doanh thu hoạt động tài chính là các khoản lỗ chênh lệch tỷ giá.

**17. Các nguyên tắc và phương pháp kế toán khác**

**17.1 Các nghĩa vụ về thuế**

**Thuế Giá trị gia tăng (GTGT)**

Công ty áp dụng việc kê khai, tính thuế GTGT theo hướng dẫn của luật thuế hiện hành với mức thuế suất thuế GTGT 0% đối với các lô hàng xuất khẩu, 10% đối với các lô hàng hàng khác.

**Thuế thu nhập doanh nghiệp**

Thuế thu nhập doanh nghiệp thể hiện tổng giá trị của số thuế phải trả hiện tại.

Số thuế phải trả hiện tại được tính dựa trên thu nhập chịu thuế trong năm. Thu nhập chịu thuế khác với lợi nhuận thuần được trình bày trên Báo cáo kết quả hoạt động kinh doanh vì thu nhập chịu thuế không bao gồm các khoản thu nhập hay chi phí tính thuế hoặc được khấu trừ trong các năm khác (bao gồm cả lỗ mang sang, nếu có) và ngoài ra không bao gồm các chi tiêu không chịu thuế hoặc không được khấu trừ.



**BẢN THUYẾT MINH BÁO CÁO TÀI CHÍNH (tiếp theo)***(Các thuyết minh này là một bộ phận hợp thành và cần được đọc đồng thời với báo cáo tài chính kèm theo)*

Công ty áp dụng mức thuế suất thuế thu nhập doanh nghiệp là 20% trên lợi nhuận chịu thuế.

Việc xác định thuế Thu nhập doanh nghiệp của Công ty căn cứ vào các quy định hiện hành về thuế. Tuy nhiên, những quy định này thay đổi theo từng thời kỳ và việc xác định sau cùng về thuế Thu nhập doanh nghiệp tùy thuộc vào kết quả kiểm tra của cơ quan thuế có thẩm quyền.

**Thuế khác**

Các loại thuế, phí khác doanh nghiệp thực hiện kê khai và nộp cho cơ quan thuế địa phương theo các luật thuế hiện hành tại Việt Nam.

**V. Thông tin bổ sung cho các khoản mục trình bày trong Bảng cân đối kế toán****1. Tiền và các khoản tương đương tiền**

	31/12/2021	01/01/2021
	VND	VND
<b>Tiền</b>	<b>36.396.781.472</b>	<b>26.190.263.585</b>
<b>Tiền mặt</b>	<b>484.686.400</b>	<b>115.506.500</b>
<b>Tiền gửi ngân hàng</b>	<b>35.912.095.072</b>	<b>26.074.757.085</b>
Tiền gửi VND	13.696.900.453	20.576.593.382
Tiền gửi USD	22.060.007.053	5.323.547.803
Tiền gửi EURO	17.403.432	19.475.237
Tiền gửi JPY	137.784.134	155.140.663
<b>Các khoản tương đương tiền</b>	<b>30.332.272.788</b>	<b>50.000.000.000</b>
Tiền gửi ngân hàng có kỳ hạn gốc không quá 3 tháng (*)	30.332.272.788	50.000.000.000
<b>Cộng</b>	<b>66.729.054.260</b>	<b>76.190.263.585</b>

(\*) Khoản tiền gửi có kỳ hạn gồm các hợp đồng sau:

- Hợp đồng tiền gửi số 222/2021/15888 ngày 28/05/2021 tại Ngân hàng TMCP Công thương Việt Nam - Chi nhánh Sông Công, kỳ hạn 3 tháng với giá trị 10 tỷ đồng, lãi suất 3,3%/năm, lãi trả cuối kỳ.

- Hợp đồng tiền gửi số 01-16035157 ngày 31/05/2021 tại Ngân hàng TMCP Ngoại thương Việt Nam - Chi nhánh Thái Nguyên, kỳ hạn 3 tháng với giá trị 10 tỷ đồng, tiền lãi nhập gốc là 166.136.394 đồng, lãi suất 3,3%/năm.

- Hợp đồng tiền gửi số 02-16035157 ngày 16/06/2021 tại Ngân hàng TMCP Ngoại thương Việt Nam - Chi nhánh Thái Nguyên, kỳ hạn 3 tháng với giá trị 10 tỷ đồng, tiền lãi nhập gốc là 166.136.394 đồng, lãi suất 3,3%/năm.



**CÔNG TY CỔ PHẦN CƠ KHÍ PHỐ YÊN**

Địa chỉ: Tổ dân phố Bông Hồng, phường Bãi Bông, thị xã Phố Yên, tỉnh Thái Nguyên, Việt Nam

**BÁO CÁO TÀI CHÍNH**

Cho năm tài chính kết thúc ngày 31/12/2021

Mẫu số B 09 - DN

**BẢN THUYẾT MINH BÁO CÁO TÀI CHÍNH (tiếp theo)**

(Các thuyết minh này là một bộ phận hợp thành và cần được đọc đồng thời với báo cáo tài chính kèm theo)

**2. Các khoản đầu tư tài chính****a) Đầu tư nắm giữ đến ngày đáo hạn**

	31/12/2021		01/01/2021	
	Giá gốc	Giá trị ghi số VND	Giá gốc	Giá trị ghi số VND
<b>Ngắn hạn</b>				
Tiền gửi có kỳ hạn (i)	20.000.000.000	20.000.000.000	30.000.000.000	30.000.000.000
<b>Cộng</b>	<b>20.000.000.000</b>	<b>20.000.000.000</b>	<b>30.000.000.000</b>	<b>30.000.000.000</b>

(i) Khoản tiền gửi có kỳ hạn gồm các hợp đồng sau:

- Hợp đồng số 03-16035157 ngày 16/07/2021 tại Ngân hàng TMCP Ngoại thương Việt Nam - Chi nhánh Thái Nguyên, kỳ hạn 6 tháng với giá trị 10 tỷ, lãi suất 3,7%/năm, trả lãi cuối kỳ.
- Hợp đồng số 222/2021/16750 ngày 04/06/2021 tại Ngân hàng TMCP Công thương Việt Nam - Chi nhánh Sông Công, kỳ hạn 6 tháng với giá trị 10 tỷ, lãi suất 3,7%/năm, trả lãi cuối kỳ.

**b) Đầu tư góp vốn vào đơn vị khác**

	31/12/2021		01/01/2021	
	Giá gốc	Dự phòng VND	Giá gốc	Dự phòng VND
Công ty Cổ phần Du lịch Thác Đa (ii)	149.822.302	-	149.822.302	-
<b>Cộng</b>	<b>149.822.302</b>	<b>-</b>	<b>149.822.302</b>	<b>-</b>

(ii) Công ty chưa nhận được Báo cáo tài chính cho năm tài chính kết thúc ngày 31/12/2021 của Công ty Cổ phần Du lịch Thác Đa. Khoản đầu tư này không xác định được giá trị hợp lý do không có giá giao dịch trên thị trường. Giá trị hợp lý của khoản đầu tư này có thể khác với giá trị ghi số.



Mẫu số B 09 - DN

**BẢN THUYẾT MINH BÁO CÁO TÀI CHÍNH** (tiếp theo)

(Các thuyết minh này là một bộ phận hợp thành và cần được đọc đồng thời với báo cáo tài chính kèm theo)

**3. Phải thu của khách hàng**

	31/12/2021		01/01/2021	
	VND		VND	
	Giá trị	Dự phòng	Giá trị	Dự phòng
<i>a) Ngắn hạn</i>				
Công ty Honda Việt Nam	31.480.226.592	-	33.010.534.201	-
Hanwa Co., Ltd Japan	28.497.647.200	-	14.752.581.700	-
Công ty TNHH MTV Brogo Việt Nam		-	-	-
Công ty TNHH Brothers Techno	18.649.970.857	-	13.284.390.240	-
Các đối tượng khác	41.018.940.067	(391.963.262)	27.286.069.950	(409.482.239)
<b>Cộng</b>	<b>119.646.784.716</b>	<b>(391.963.262)</b>	<b>88.333.576.091</b>	<b>(409.482.239)</b>

*b) Phải thu của khách hàng là các bên liên quan: Chi tiết trình bày tại thuyết minh số VII.2***4. Trả trước cho người bán**

	31/12/2021		01/01/2021	
	VND		VND	
	Giá trị	Dự phòng	Giá trị	Dự phòng
<i>Ngắn hạn</i>				
Changzhou Junhe Technology Stock Co.,Ltd.	55.010.182	-	314.494.200	-
Công ty Cổ phần Kết cấu xây lắp 3	-	-	344.559.600	-
Công ty TNHH Công nghiệp Việt Kim	-	-	484.176.000	-
Công ty CP Phát triển công nghệ NHC Việt Nam	126.861.000	-	-	-
Công ty CP Thương mại dịch vụ và Tư vấn khảo sát Việt Bắc	53.200.000	-	-	-
Công ty CP Thương mại Hà Chung	100.419.000	-	6.349.200	-
Các đối tượng khác	205.779.000	-	588.213.694	(70.000.000)
<b>Cộng</b>	<b>541.269.182</b>	<b>-</b>	<b>1.737.792.694</b>	<b>(70.000.000)</b>



Mẫu số B 09 - DN

**BẢN THUYẾT MINH BÁO CÁO TÀI CHÍNH** (tiếp theo)

(Các thuyết minh này là một bộ phận hợp thành và cần được đọc đồng thời với báo cáo tài chính kèm theo)

**5. Phải thu khác**

	31/12/2021		01/01/2021	
	VND		VND	
	Giá trị	Dự phòng	Giá trị	Dự phòng
<i>Ngắn hạn</i>				
Ký cược, ký quỹ	-	-	178.716.600	-
Lãi phải thu về cho vay	171.315.068	-	-	-
Phải thu khác	565.537.493	-	221.936.513	-
<b>Cộng</b>	<b>736.852.561</b>	<b>-</b>	<b>400.653.113</b>	<b>-</b>

**6. Nợ xấu**

	31/12/2021		01/01/2021	
	VND		VND	
	Giá gốc	Giá trị có thể thu hồi	Giá gốc	Giá trị có thể thu hồi
<b>Tổng giá trị các khoản phải thu, cho vay quá hạn thanh toán hoặc chưa quá hạn nhưng khó có khả năng thu hồi, chưa trích lập dự phòng</b>				
<i>Phải thu khách hàng</i>				
Công ty TNHH MTV Máy kéo và Máy nông nghiệp	391.963.262	-	512.027.814	102.545.575
<i>Trả trước cho người bán</i>				
Công ty CP Cơ khí đúc và Thương mại Hưng Thành	-	-	40.000.000	-
Công ty CP Đầu tư xây dựng Phát triển hạ tầng Hồng Long	-	-	30.000.000	-
<b>Cộng</b>	<b>391.963.262</b>	<b>-</b>	<b>582.027.814</b>	<b>102.545.575</b>

**7. Hàng tồn kho**

	31/12/2021		01/01/2021	
	VND		VND	
	Giá gốc	Dự phòng	Giá gốc	Dự phòng
Nguyên liệu, vật liệu	39.630.248.209	-	9.255.795.726	-
Công cụ, dụng cụ	1.592.269.240	-	487.762.592	-



Mẫu số B 09 - DN

**BẢN THUYẾT MINH BÁO CÁO TÀI CHÍNH** (tiếp theo)

(Các thuyết minh này là một bộ phận hợp thành và cần được đọc đồng thời với báo cáo tài chính kèm theo)

Chi phí sản xuất kinh doanh dở dang	4.192.288.353	-	3.177.399.377	-
Thành phẩm	18.823.690.606	(583.012.970)	12.015.842.490	(720.458.412)
Hàng hóa	163.237.137	-	103.119.252	-
Hàng gửi bán	1.342.037.207	-	761.744.298	-
<b>Cộng</b>	<b>65.743.770.752</b>	<b>(583.012.970)</b>	<b>25.801.663.735</b>	<b>(720.458.412)</b>

## 8. Tài sản dở dang dài hạn

	31/12/2021	01/01/2021
	VND	VND
<i>Mua sắm Tài sản cố định</i>	<i>692.000.000</i>	<i>1.078.616.300</i>
Máy đập	-	435.000.000
Lò nung kim loại	-	643.616.300
Máy tiện	692.000.000	-
<i>Sửa chữa lớn Tài sản cố định</i>	<i>104.545.454</i>	-
Mở rộng xí nghiệp	104.545.454	-
<b>Cộng</b>	<b>796.545.454</b>	<b>1.078.616.300</b>

## 9. Tăng, giảm tài sản cố định vô hình

Khoản mục	Đơn vị tính: VND	
	Phần mềm kế toán	Cộng
<b>Nguyên giá</b>		
Số dư ngày 01/01/2021	168.000.000	168.000.000
Số dư ngày 31/12/2021	168.000.000	168.000.000
<b>Giá trị hao mòn lũy kế</b>		
Số dư ngày 01/01/2021	168.000.000	168.000.000
Số dư ngày 31/12/2021	168.000.000	168.000.000
<b>Giá trị còn lại</b>		
Tại ngày 01/01/2021	-	-
Tại ngày 31/12/2021	-	-

- Nguyên giá TSCĐ vô hình cuối năm đã khấu hao hết nhưng vẫn còn sử dụng: 168.000.000 VND



**CÔNG TY CỔ PHẦN CƠ KHÍ PHỐ YÊN**

Địa chỉ: Tổ dân phố Bông Hồng, phường Bãi Bông, thị xã Phố Yên, tỉnh Thái Nguyên, Việt Nam

**BÁO CÁO TÀI CHÍNH**

Cho năm tài chính kết thúc ngày 31/12/2021

Mẫu số B 09 - DN

**BẢN THUYẾT MINH BÁO CÁO TÀI CHÍNH (tiếp theo)**

(Các thuyết minh này là một bộ phận hợp thành và cần được đọc đồng thời với báo cáo tài chính kèm theo)

**10. Tăng, giảm tài sản cố định hữu hình**

Chỉ tiêu	Nhà cửa, vật kiến trúc	Máy móc, thiết bị	Phương tiện vận tải	Thiết bị, dụng cụ quản lý	Tài sản cố định khác	Cộng	Đơn vị tính: VND
<b>Nguyên giá</b>							
Số dư ngày 01/01/2021	72.567.818.541	306.533.862.932	17.828.313.557	1.441.258.121	1.143.478.800	399.514.731.951	
Mua trong năm	1.388.491.818	23.466.585.029	2.275.949.000	-	-	27.131.025.847	
Thanh lý, nhượng bán	(162.275.000)	(589.888.000)	-	-	-	(752.163.000)	
Giảm khác (*)	-	(1.444.202.440)	-	-	-	(1.444.202.440)	
Số dư ngày 31/12/2021	73.794.035.359	327.966.357.521	20.104.262.557	1.441.258.121	1.143.478.800	424.449.392.358	
<b>Giá trị hao mòn lũy kế</b>							
Số dư ngày 01/01/2021	43.922.550.246	255.909.688.620	16.501.088.002	1.359.909.689	1.143.478.800	318.836.715.357	
Khấu hao trong năm	3.544.004.787	26.703.989.789	1.169.150.656	36.924.476	-	31.454.069.708	
Thanh lý, nhượng bán	(162.275.000)	(589.888.000)	-	-	-	(752.163.000)	
Giảm khác (*)	-	(1.444.202.440)	-	-	-	(1.444.202.440)	
Số dư ngày 31/12/2021	47.304.280.033	280.579.587.969	17.670.238.658	1.396.834.165	1.143.478.800	348.094.419.625	
<b>Giá trị còn lại</b>							
Tại ngày 01/01/2021	28.645.268.295	50.624.174.312	1.327.225.555	81.348.432	-	80.678.016.594	
Tại ngày 31/12/2021	26.489.755.326	47.386.769.552	2.434.023.899	44.423.956	-	76.354.972.733	

- Nguyên giá TSCĐ cuối năm đã khấu hao hết nhưng vẫn còn sử dụng: 286.258.525.622 VND (tại ngày 31/12/2020 là 262.501.761.862 VND)

(\*) Giám theo Biên bản kiểm kê tài sản cố định của Công ty tại thời điểm 31/12/2021 chưa rõ nguyên nhân.





Mẫu số B 09 - DN

**BẢN THUYẾT MINH BÁO CÁO TÀI CHÍNH** (tiếp theo)

(Các thuyết minh này là một bộ phận hợp thành và cần được đọc đồng thời với báo cáo tài chính kèm theo)

**11. Chi phí trả trước**

	31/12/2021 VND	01/01/2021 VND
<i>a) Ngắn hạn</i>	112.184.338	98.675.517
Phí bảo hiểm cháy nổ bắt buộc	112.184.338	98.675.517
<i>b) Dài hạn</i>	9.073.529.586	9.059.294.528
Tiền thuê đất trả 1 lần (*)	8.684.542.179	9.029.623.323
Phí bảo lãnh hợp đồng điện	17.802.713	29.671.205
Phần mềm thiết kế các chi tiết cơ khí Solid Edge Classic	210.966.694	-
Phần mềm enjiCAD Professional v2021-Network	160.218.000	-
<b>Cộng</b>	<b>9.185.713.924</b>	<b>9.157.970.045</b>

(\*) Theo thông báo thuê đất số 1440/TB-CT của cục thuế Thái Nguyên ngày 07/06/2017 - thông báo về đơn giá thuê đất của Công ty CP Cơ khí Phổ Yên với diện tích thuê là 36.314 m<sup>2</sup>, đơn giá thuê 293.000 đồng/m<sup>2</sup>, thời hạn sử dụng là 30 năm 10 tháng (đến hết ngày 07 tháng 03 năm 2047).

**12. Phải trả người bán**

	31/12/2021 VND		01/01/2021 VND	
	Giá trị	Số có khả năng trả nợ	Giá trị	Số có khả năng trả nợ
<i>a) Ngắn hạn</i>				
Công ty CP Đầu tư và Phát triển năng lượng Hoàng Long	-	-	6.880.770.072	6.880.770.072
Công ty CP Thương mại Citicom	18.699.813.910	18.699.813.910	8.248.158.248	8.248.158.248
Công ty CP Thương mại, Tư vấn và Xây dựng Đức Minh	6.119.026.346	6.119.026.346	3.647.618.967	3.647.618.967
Công ty TNHH Đầu tư xây lắp và Sản xuất thiết bị điện	-	-	5.052.733.320	5.052.733.320
Công ty TNHH Linh Trung ES	5.792.190.412	5.792.190.412	6.842.810.641	6.842.810.641
Công ty TNHH PMC Sông Công	3.030.262.585	3.030.262.585	4.625.232.433	4.625.232.433
Công ty TNHH Sản xuất cơ khí chính xác Thiên Bình	4.000.815.433	4.000.815.433	4.010.696.006	4.010.696.006
Công ty TNHH Thương mại Phú An Thịnh	3.679.888.641	3.679.888.641	3.926.231.816	3.926.231.816





Mẫu số B 09 - DN

**BẢN THUYẾT MINH BÁO CÁO TÀI CHÍNH** (tiếp theo)

(Các thuyết minh này là một bộ phận hợp thành và cần được đọc đồng thời với báo cáo tài chính kèm theo)

Tổng Công ty Máy động lực và máy nông nghiệp VN-CTCP	8.849.160.947	8.849.160.947	-	-
Công ty CP Plato Việt Nam	6.797.471.808	6.797.471.808	-	-
Các đối tượng khác	80.559.802.721	80.559.802.721	51.575.212.214	51.575.212.214
<b>Cộng</b>	<b>137.528.432.803</b>	<b>137.528.432.803</b>	<b>94.809.463.717</b>	<b>94.809.463.717</b>

b) Phải trả người bán là các bên liên quan: Chi tiết trình bày tại thuyết minh số VII.2

## 13. Người mua trả tiền trước

	31/12/2021 VND	01/01/2021 VND
<i>Ngắn hạn</i>		
Công ty TNHH Công nghệ Hikey	500.000.000	-
Dragon right enterprise limited Taiwan Branch (Hong Kong)	2.817.998.042	-
Công ty TNHH Sản xuất và Kinh doanh Vinfast	-	55.139.555
Các đối tượng khác	69.406.943	58.445.053
<b>Cộng</b>	<b>3.387.404.985</b>	<b>113.584.608</b>

## 14. Thuế và các khoản phải nộp nhà nước

	01/01/2021	Số phải nộp trong năm	Số đã thực nộp trong năm	Đơn vị tính: VND 31/12/2021
<i>Phải nộp</i>				
Thuế GTGT đầu ra	1.955.880	1.101.678.230	1.100.073.610	3.560.500
Thuế GTGT hàng nhập khẩu	-	3.881.461.205	3.881.461.205	-
Thuế xuất nhập khẩu	-	2.369.800.494	2.369.800.494	-
Thuế thu nhập doanh nghiệp	4.680.298.854	8.639.442.918	11.490.926.862	1.828.814.910
Thuế thu nhập cá nhân	207.977.000	3.017.503.237	2.623.741.237	601.739.000
Thuế nhà đất, tiền thuê đất	-	820.065.788	820.065.788	-
Các loại thuế khác	-	4.000.000	4.000.000	-
Phí, lệ phí và các khoản phải nộp khác	-	132.900.000	132.900.000	-
<b>Cộng</b>	<b>4.890.231.734</b>	<b>19.966.851.872</b>	<b>22.422.969.196</b>	<b>2.434.114.410</b>



Mẫu số B 09 - DN

**BẢN THUYẾT MINH BÁO CÁO TÀI CHÍNH** (tiếp theo)

(Các thuyết minh này là một bộ phận hợp thành và cần được đọc đồng thời với báo cáo tài chính kèm theo)

**15. Chi phí phải trả**

	31/12/2021	01/01/2021
	VND	VND
<i>Ngắn hạn</i>		
Chi phí công tác phí và vé cầu đường, thực tế đã phát sinh nhưng chưa thanh toán	15.788.000	38.958.000
Chi phí thường sáng kiến cải tiến	29.880.000	164.840.000
Chi đồng phục	472.330.000	-
Chi phí phải trả khác	356.652.197	52.192.645
<b>Cộng</b>	<b>874.650.197</b>	<b>255.990.645</b>

**16. Phải trả khác**

	31/12/2021	01/01/2021
	VND	VND
<i>Ngắn hạn</i>		
Kinh phí công đoàn	2.716.220.444	2.790.720.444
Bảo hiểm y tế	-	3.542.800
Các khoản phải trả, phải nộp khác.	7.880.647.118	5.851.047.667
<i>Tiền ăn ca</i>	<i>1.123.175.000</i>	<i>865.930.000</i>
<i>Đoàn phí công đoàn</i>	<i>1.504.848.800</i>	<i>1.423.746.800</i>
<i>Thuế thu nhập cá nhân</i>	<i>198.947.222</i>	<i>172.546.200</i>
<i>Quỹ xóa đói giảm nghèo, Quỹ khuyến học Tổng Công ty</i>	<i>485.072.000</i>	<i>487.292.000</i>
<i>Công ty Nichipure</i>	<i>2.457.372.273</i>	<i>1.212.552.212</i>
<i>Các đối tượng khác</i>	<i>2.111.231.823</i>	<i>1.688.980.455</i>
<b>Cộng</b>	<b>10.596.867.562</b>	<b>8.645.310.911</b>

**17. Dự phòng phải trả**

	31/12/2021	01/01/2021
	VND	VND
<i>Ngắn hạn</i>		
Chi phí sửa chữa TSCĐ định kỳ	2.169.058.636	8.423.524.523
<b>Cộng</b>	<b>2.169.058.636</b>	<b>8.423.524.523</b>

**18. Doanh thu chưa thực hiện**

	31/12/2021	01/01/2021
	VND	VND
<i>Dài hạn</i>		
Doanh thu nhận trước tiền cho thuê lại đất	8.554.393.895	8.893.181.783
<b>Cộng</b>	<b>8.554.393.895</b>	<b>8.893.181.783</b>





Mẫu số B 09 - DN

**BẢN THUYẾT MINH BÁO CÁO TÀI CHÍNH** (tiếp theo)

(Các thuyết minh này là một bộ phận hợp thành và cần được đọc đồng thời với báo cáo tài chính kèm theo)

**19. Quỹ phát triển khoa học và công nghệ**

	Đơn vị tính: VND		
	Quỹ phát triển khoa học công nghệ	Quỹ phát triển khoa học và công nghệ đã hình thành tài sản cố định	Cộng
Số đầu năm	68.014.545	884.598.908	952.613.453
Khấu hao tài sản cố định	-	(321.997.572)	(321.997.572)
Số cuối năm	<u>68.014.545</u>	<u>562.601.336</u>	<u>630.615.881</u>

**20. Vốn chủ sở hữu****20.1 Bảng đối chiếu biến động của vốn chủ sở hữu**

Chỉ tiêu	Đơn vị tính: VND		
	Vốn góp của chủ sở hữu	Lợi nhuận sau thuế chưa phân phối	Cộng
Số dư tại ngày 01/01/2020	37.000.000.000	45.191.037.832	82.191.037.832
Lãi trong năm trước	-	46.791.606.889	46.791.606.889
Chia cổ tức	-	(12.950.000.000)	(12.950.000.000)
Trích lập quỹ	-	(2.426.529.372)	(2.426.529.372)
Số dư tại ngày 31/12/2020	37.000.000.000	76.606.115.349	113.606.115.349
Lãi trong năm nay	-	33.804.895.252	33.804.895.252
Chia cổ tức (*)	-	(18.500.000.000)	(18.500.000.000)
Trích lập quỹ (*)	-	(15.929.000.000)	(15.929.000.000)
Số dư tại ngày 31/12/2021	37.000.000.000	75.982.010.601	112.982.010.601

(\*) Theo Nghị quyết Đại hội đồng cổ đông thường niên số 01/NQ-ĐHĐCĐ ngày 22/04/2021.

**20.2 Chi tiết vốn góp của chủ sở hữu**

	31/12/2021	01/01/2021
	VND	VND
Tổng Công ty Máy động lực và Máy nông nghiệp Việt Nam	18.870.000.000	18.870.000.000
Vốn góp của các đối tượng khác	18.130.000.000	18.130.000.000
<b>Cộng</b>	<u>37.000.000.000</u>	<u>37.000.000.000</u>

**20.3 Các giao dịch về vốn với các chủ sở hữu và phân phối cổ tức, chia lợi nhuận**

	Năm 2021	Năm 2020
	VND	VND
Vốn đầu tư của chủ sở hữu	37.000.000.000	37.000.000.000
Vốn góp đầu năm	37.000.000.000	37.000.000.000



Mẫu số B 09 - DN

**BẢN THUYẾT MINH BÁO CÁO TÀI CHÍNH** (tiếp theo)

(Các thuyết minh này là một bộ phận hợp thành và cần được đọc đồng thời với báo cáo tài chính kèm theo)

Vốn góp tăng trong năm	-	-
Vốn góp giảm trong năm	-	-
Vốn góp cuối năm	37.000.000.000	37.000.000.000
<b>Cổ tức, lợi nhuận đã chia</b>	<b>18.500.000.000</b>	<b>12.950.000.000</b>

**20.4 Cổ phiếu**

	31/12/2021	01/01/2021
Số lượng cổ phiếu đăng ký phát hành	3.700.000	3.700.000
Số lượng cổ phiếu đã bán ra công chúng	3.700.000	3.700.000
- Cổ phiếu phổ thông	3.700.000	3.700.000
- Cổ phiếu ưu đãi (loại được phân là vốn chủ sở hữu)	-	-
Số lượng cổ phiếu được mua lại (cổ phiếu quỹ)	-	-
- Cổ phiếu phổ thông	-	-
- Cổ phiếu ưu đãi (loại được phân là vốn chủ sở hữu)	-	-
Số lượng cổ phiếu đang lưu hành	3.700.000	3.700.000
- Cổ phiếu phổ thông	3.700.000	3.700.000

Mệnh giá cổ phiếu đang lưu hành: 10.000 VND/cổ phiếu.

**20.5 Các quỹ của doanh nghiệp**

Khoản mục	01/01/2021	Tăng trong năm	Giảm trong năm	Đơn vị tính: VND
				31/12/2021
Quỹ đầu tư phát triển	3.512.124.618	-	-	3.512.124.618
<b>Cộng</b>	<b>3.512.124.618</b>	<b>-</b>	<b>-</b>	<b>3.512.124.618</b>

**\* Mục đích trích lập và sử dụng các quỹ của doanh nghiệp**

- Quỹ đầu tư phát triển của doanh nghiệp được sử dụng để mở rộng quy mô sản xuất, kinh doanh hoặc đầu tư chiều sâu của doanh nghiệp. Phù hợp với quy định tại điều lệ Công ty.

**21. Các khoản mục ngoài Bảng cân đối kế toán**

	31/12/2021	01/01/2021
<i>Ngoại tệ các loại</i>		
USD	974.999,82	231.257,78
EURO	684,42	695,42
JPY	708.511,00	709.831,00
<i>c) Nợ khó đòi đã xử lý</i>	<b>31/12/2021</b>	<b>01/01/2021</b>
Trung tâm thiết kế chế tạo và chuyển giao công nghệ	93.258.500	93.258.500
Công ty CP Phát triển công nghệ Việt Mỹ	11.000.541	11.000.541
Công ty TNHH Anh Thu	45.250.280	45.250.280
Trương Công Hùng - DNTN Xuân Hoàng Hà	87.000.014	87.000.014
Công ty TNHH Thực nghiệp Kim Quốc Lâm Việt Nam	2.772.000	2.772.000



Mẫu số B 09 - DN

**BẢN THUYẾT MINH BÁO CÁO TÀI CHÍNH** (tiếp theo)

(Các thuyết minh này là một bộ phận hợp thành và cần được đọc đồng thời với báo cáo tài chính kèm theo)

Công ty CP Đầu tư xây dựng và Thương mại quốc tế ICT	19.821.968	19.821.968
Viện nghiên cứu cơ khí	143.053.902	143.053.902
Công ty TNHH Vận tải Bình Minh	23.075.055	23.075.055
Công ty TNHH Sản xuất và Thương mại Hải Thành	10.000.000	10.000.000
Công ty CP Sản xuất và Xuất nhập khẩu phụ tùng 1	531.207.159	531.207.159
Lê Minh Khoa	135.322.140	135.322.140
Phạm Trường Thành	4.447.310.534	4.447.310.534
Công ty TNHH XNK Wuxi Jinshui	71.926.700	71.926.700
Công ty CP Cơ khí đúc và Thương mại Hưng Thành	40.000.000	-
Công ty CP Đầu tư xây dựng Phát triển hạ tầng Hồng Long	30.000.000	-
Jiangyin Xing Cheng Special Steel Works Co., Ltd	1.451.484	-
Doanh nghiệp tư nhân Thiên Phát 99	693.660	-
Phải thu khác - Bảo hiểm thân thể	850.000	-

**VI. Thông tin bổ sung cho các khoản mục trình bày trong Báo cáo kết quả hoạt động kinh doanh**

**1. Tổng doanh thu bán hàng và cung cấp dịch vụ**

	Năm 2021 VND	Năm 2020 VND
<b>a) Doanh thu</b>		
Doanh thu bán vật tư, hàng hóa	217.187.302.177	130.209.018.272
Doanh thu bán thành phẩm	837.471.275.313	709.430.985.635
Doanh thu cung cấp dịch vụ	4.131.759.113	6.305.702.131
Doanh thu khác	7.628.302.045	1.983.850.728
<b>Cộng</b>	<b>1.066.418.638.648</b>	<b>847.929.556.766</b>

*b) Doanh thu đối với các bên liên quan: Chi tiết trình bày tại thuyết minh số VIII.2*

**2. Các khoản giảm trừ doanh thu**

	Năm 2021 VND	Năm 2020 VND
Chiết khấu thương mại	405.451.886	452.446.746
Giảm giá hàng bán	-	4.501.150
Hàng bán bị trả lại	727.530.410	1.059.682.746
<b>Cộng</b>	<b>1.132.982.296</b>	<b>1.516.630.642</b>

**3. Giá vốn hàng bán**

	Năm 2021 VND	Năm 2020 VND
Giá vốn của vật tư, hàng hóa đã bán	211.982.459.967	126.505.532.108
Giá vốn của thành phẩm đã bán	733.274.381.236	596.377.697.094
Giá vốn của dịch vụ đã cung cấp	1.283.684.742	4.813.447.742
Hoàn nhập dự phòng giảm giá hàng tồn kho	(137.445.442)	(3.639.198.125)
<b>Cộng</b>	<b>946.403.080.503</b>	<b>724.057.478.819</b>



Mẫu số B 09 - DN

**BẢN THUYẾT MINH BÁO CÁO TÀI CHÍNH** (tiếp theo)

(Các thuyết minh này là một bộ phận hợp thành và cần được đọc đồng thời với báo cáo tài chính kèm theo)

**4. Doanh thu hoạt động tài chính**

	Năm 2021 VND	Năm 2020 VND
Lãi tiền gửi, tiền cho vay	2.021.513.161	1.330.683.103
Lãi chênh lệch tỷ giá phát sinh trong năm	1.147.202.246	712.239.671
Lãi chênh lệch tỷ giá do đánh giá lại cuối năm	-	30.393.258
<b>Cộng</b>	<b>3.168.715.407</b>	<b>2.073.316.032</b>

**5. Chi phí tài chính**

	Năm 2021 VND	Năm 2020 VND
Lỗ chênh lệch tỷ giá phát sinh trong năm	602.619.627	432.726.656
Lỗ chênh lệch tỷ giá do đánh giá lại cuối năm	119.197.080	-
<b>Cộng</b>	<b>721.816.707</b>	<b>432.726.656</b>

**6. Thu nhập khác**

	Năm 2021 VND	Năm 2020 VND
Thu nhập từ thanh lý, nhượng bán TSCĐ	3.017.409.091	350.323.183
Thu nhập khác	448.365.930	374.357.084
<b>Cộng</b>	<b>3.465.775.021</b>	<b>724.680.267</b>

**7. Chi phí khác**

	Năm 2021 VND	Năm 2020 VND
Chi phí phạt, lãi chậm nộp	25.588.914	22.732.322
Chi phí hàng lỗi	51.155.327	641.987.490
Xử lý công nợ	1.157.050	417.895
Chi phí khác	150.396.778	-
<b>Cộng</b>	<b>228.298.069</b>	<b>665.137.707</b>

**8. Chi phí bán hàng và chi phí quản lý doanh nghiệp**

	Năm 2021 VND	Năm 2020 VND
<b>a) Các khoản chi phí bán hàng phát sinh trong năm</b>	<b>18.664.783.609</b>	<b>14.018.432.115</b>
Chi phí nhân viên	8.507.424.724	5.686.085.184
Chi phí vật liệu, bao bì	568.497.767	411.238.672
Chi phí dụng cụ, đồ dùng	23.454.068	162.320.590
Chi phí khấu hao TSCĐ	438.449.906	497.361.535
Chi phí bằng tiền khác	9.126.957.144	7.261.426.134
<b>b) Các khoản chi phí quản lý doanh nghiệp phát sinh trong năm</b>	<b>63.495.464.610</b>	<b>51.659.114.018</b>
Chi phí nhân viên quản lý	41.628.137.973	35.891.880.406



Mẫu số B 09 - DN

**BẢN THUYẾT MINH BÁO CÁO TÀI CHÍNH (tiếp theo)***(Các thuyết minh này là một bộ phận hợp thành và cần được đọc đồng thời với báo cáo tài chính kèm theo)*

Chi phí vật liệu quản lý	164.142.298	213.466.815
Chi phí đồ dùng văn phòng	2.120.962.062	2.123.253.874
Chi phí khấu hao TSCĐ	4.318.684.831	2.885.876.875
Thuế, phí và lệ phí	939.199.104	762.059.192
Chi phí dự phòng	-	30.000.000
Chi phí dịch vụ mua ngoài	672.959.762	543.916.008
Chi phí bằng tiền khác	13.651.378.580	9.208.660.848

**c) Các khoản ghi giảm chi phí quản lý doanh nghiệp**

Hoàn nhập chi phí dự phòng phải thu khó đòi	17.518.977	200.034.649
---	------------	-------------

**9. Chi phí sản xuất, kinh doanh theo yếu tố**

	Năm 2021 VND	Năm 2020 VND
Chi phí nguyên liệu, vật liệu	620.655.089.807	518.974.464.926
Chi phí nhân công	193.580.222.209	176.515.949.492
Chi phí khấu hao tài sản cố định	31.132.072.136	31.852.485.264
Chi phí dịch vụ mua ngoài	22.810.577.957	20.641.253.268
Chi phí khác bằng tiền khác	73.381.893.302	82.675.711.258
<b>Cộng</b>	<b>941.559.855.411</b>	<b>830.659.864.208</b>

**10. Chi phí thuế thu nhập doanh nghiệp hiện hành**

	Năm 2021 VND	Năm 2020 VND
Tổng lợi nhuận kế toán trước thuế thu nhập doanh nghiệp	42.424.222.259	58.578.067.757
Chi phí không được trừ khi tính thuế thu nhập doanh nghiệp	558.614.914	356.132.180
<i>Phụ cấp HĐQT không trực tiếp điều hành</i>	384.000.000	336.000.000
<i>Chi phí phạt thuế, chậm nộp bảo hiểm</i>	25.588.914	20.132.180
<i>Bồi thường</i>	148.176.000	-
<i>Xử lý công nợ</i>	850.000	-
Các khoản điều chỉnh khác (nếu có)	113.797.861	(1.895.598)
<i>Lãi chênh lệch tỷ giá do đánh giá lại khoản mục tiền tệ, phải thu có gốc ngoại tệ tại 31/12/2020</i>	1.895.598	(1.895.598)
<i>Lãi chênh lệch tỷ giá do đánh giá lại khoản mục tiền tệ, phải thu có gốc ngoại tệ tại 31/12/2021</i>	111.902.263	-
Thu nhập chịu thuế thu nhập doanh nghiệp	43.096.635.034	58.932.304.339
Thuế suất thuế thu nhập doanh nghiệp	20%	20%
Chi phí thuế thu nhập doanh nghiệp tính trên thu nhập chịu thuế năm hiện hành	8.619.327.007	11.786.460.868

**11. Lãi cơ bản trên cổ phiếu**

	Năm 2021 VND	Năm 2020 VND
Lợi nhuận kế toán sau thuế thu nhập doanh nghiệp	33.804.895.252	46.791.606.889





Mẫu số B 09 - DN

**BẢN THUYẾT MINH BÁO CÁO TÀI CHÍNH** (tiếp theo)

(Các thuyết minh này là một bộ phận hợp thành và cần được đọc đồng thời với báo cáo tài chính kèm theo)

Các khoản điều chỉnh tăng hoặc giảm lợi nhuận kế toán để xác định lợi nhuận hoặc lỗ phân bổ cho cổ đông sở hữu cổ phiếu phổ thông:	(10.836.845.804)	(15.000.000.000)
<i>Các khoản điều chỉnh tăng</i>	-	-
<i>Các khoản điều chỉnh giảm</i>	(10.836.845.804)	(15.000.000.000)
+ Số trích quỹ khen thưởng phúc lợi (*)	(10.836.845.804)	(15.000.000.000)
+ Các khoản điều chỉnh giảm khác	-	-
Lợi nhuận hoặc lỗ phân bổ cho cổ đông sở hữu cổ phiếu phổ thông	22.968.049.448	31.791.606.889
Cổ phiếu phổ thông đang lưu hành bình quân trong kỳ	3.700.000	3.700.000
Lãi cơ bản trên cổ phiếu (**)	6.207,58	8.592,33

(\*) Số trích quỹ khen thưởng, phúc lợi cho năm 2020 là số liệu thực tế Công ty đã trích theo Nghị quyết Đại hội đồng cổ đông thường niên năm 2021 số 01/NQ-ĐHĐCĐ ngày 22 tháng 04 năm 2021 của Công ty. Tỷ lệ trích Quỹ khen thưởng, phúc lợi cho năm 2021 được Công ty tạm trích lập theo tỷ lệ đã trích lập của năm 2020.

(\*\*) Do trên Báo cáo tài chính năm 2020 Công ty đã tạm ước tính số trích quỹ khen thưởng phúc lợi nhưng số liệu trích quỹ được công bố chính thức tại kỳ họp thường niên khác với số đã công bố trên Báo cáo tài chính năm 2020 nên Công ty thực hiện điều chỉnh hồi tố chỉ tiêu Lãi cơ bản trên cổ phiếu do ảnh hưởng của việc trích quỹ khen thưởng, phúc lợi theo Nghị quyết số 01/NQ-ĐHĐCĐ ngày 22/04/2021. Cụ thể như sau:

	Năm 2020		
	Số trước điều chỉnh	Số điều chỉnh	Số sau điều chỉnh
	VND	VND	VND
Lợi nhuận kế toán sau thuế TNDN	46.791.606.889	-	46.791.606.889
Các khoản điều chỉnh tăng hoặc giảm lợi nhuận kế toán để xác định lợi nhuận hoặc lỗ phân bổ cho cổ đông sở hữu cổ phiếu phổ thông:	(3.637.906.807)	(11.362.093.193)	(15.000.000.000)
<i>Các khoản điều chỉnh giảm</i>	(3.637.906.807)	(11.362.093.193)	(15.000.000.000)
+ Số trích quỹ khen thưởng phúc lợi	(3.637.906.807)	(11.362.093.193)	(15.000.000.000)
Lợi nhuận hoặc lỗ phân bổ cho cổ đông sở hữu cổ phiếu phổ thông	43.153.700.082	(11.362.093.193)	31.791.606.889
Cổ phiếu phổ thông đang lưu hành bình quân trong kỳ	3.700.000	-	3.700.000
Lãi cơ bản trên cổ phiếu	11.663,16	(3.070,84)	8.592,33

**VII. Những thông tin khác****1. Những sự kiện phát sinh sau ngày kết thúc kỳ kế toán năm**

Ban Giám đốc Công ty khẳng định rằng, theo nhận định của Ban Giám đốc, trên các khía cạnh trọng yếu, không có sự kiện bất thường nào xảy ra sau ngày khoá sổ kế toán làm ảnh hưởng đến tình hình tài chính và hoạt động của Công ty cần thiết phải điều chỉnh hoặc trình bày trên Báo cáo tài chính cho năm tài chính kết thúc ngày 31/12/2021.



**BẢN THUYẾT MINH BÁO CÁO TÀI CHÍNH (tiếp theo)**

(Các thuyết minh này là một bộ phận hợp thành và cần được đọc đồng thời với báo cáo tài chính kèm theo)

**2. Nghiệp vụ và số dư với các bên liên quan**

Các bên liên quan với Công ty bao gồm: Các thành viên quản lý chủ chốt, các cá nhân có liên quan với các thành viên quản lý chủ chốt và các bên liên quan khác.

**Danh sách các bên liên quan**

<u>Bên liên quan</u>	<u>Mối quan hệ</u>
Tổng Công ty Máy động lực và Máy nông nghiệp Việt Nam	Công ty mẹ
Công ty TNHH MTV Cơ khí Trần Hưng Đạo	Công ty con của Công ty mẹ
Công ty TNHH MTV Diesel Sông Công	Công ty con của Công ty mẹ
Công ty TNHH MTV Máy kéo và Máy nông nghiệp	Công ty con của Công ty mẹ
Công ty TNHH MTV Động cơ và Máy nông nghiệp Miền Nam	Công ty con của Công ty mẹ
Công ty Cổ phần Vật tư và Thiết bị toàn bộ	Công ty con của Công ty mẹ
Công ty Cổ phần Phụ tùng máy số 1	Công ty con của Công ty mẹ
Công ty Cổ phần Cơ khí Cổ Loa	Công ty con của Công ty mẹ
Viện công nghệ	Công ty con của Công ty mẹ
Công ty TNHH MTV Cơ khí Mê Linh	Công ty con của Viện công nghệ
Công ty Honda Việt Nam	Công ty liên doanh với Công ty mẹ

(\*) Trong năm, Công ty đã có các giao dịch chủ yếu sau với các bên liên quan:

	Năm 2021 VND	Năm 2020 VND
<b>Mua hàng</b>	<b>44.637.664.069</b>	<b>12.116.407.312</b>
Công ty TNHH MTV Diesel Sông Công	13.382.015.206	10.682.138.665
Công ty TNHH MTV Động cơ và Máy nông nghiệp Miền Nam	970.000.000	970.000.000
Công ty Cổ phần Phụ tùng máy số 1	111.700.000	-
Viện công nghệ	-	8.863.647
Công ty Cổ phần Cơ khí Cổ Loa	1.705.710.000	455.405.000
Công ty TNHH MTV Cơ khí Mê Linh	68.400.000	-
Tổng Công ty máy động lực và máy nông nghiệp VN-CTCP	28.399.838.863	-
<b>Bán hàng</b>	<b>275.217.866.768</b>	<b>286.822.507.391</b>
Công ty TNHH MTV Cơ khí Trần Hưng Đạo	-	186.607.000
Công ty TNHH MTV Diesel Sông Công	9.168.790.040	3.909.405.400
Công ty Cổ phần Phụ tùng máy số 1	385.613.990	83.846.000
Công ty Honda Việt Nam	265.663.462.738	282.642.648.991

(\*) Số dư với các bên liên quan

	31/12/2021 VND	01/01/2021 VND
<b>Các khoản phải thu khách hàng</b>	<b>31.872.189.854</b>	<b>33.618.450.435</b>
Công ty TNHH MTV Cơ khí Trần Hưng Đạo	-	95.393.420
Công ty TNHH MTV Máy kéo và Máy nông nghiệp	391.963.262	512.027.814
Công ty Cổ phần Phụ tùng máy số 1	-	495.000
Công ty Honda Việt Nam	31.480.226.592	33.010.534.201





Mẫu số B 09 - DN

**BẢN THUYẾT MINH BÁO CÁO TÀI CHÍNH** (tiếp theo)

(Các thuyết minh này là một bộ phận hợp thành và cần được đọc đồng thời với báo cáo tài chính kèm theo)

<b>Các khoản phải trả</b>	<b>9.301.144.749</b>	<b>1.852.722.712</b>
Công ty TNHH MTV Diesel Sông Công	108.904.802	1.587.350.050
Công ty Cổ phần Vật tư và Thiết bị toàn bộ	-	34.119.662
Công ty Cổ phần Cơ khí Cổ Loa	317.933.000	231.253.000
Công ty TNHH MTV Cơ khí Mê Linh	25.146.000	-
Tổng Công ty máy động lực và máy nông nghiệp VN-CTCP	8.849.160.947	-

**(\*) Thu nhập của các thành viên quản lý chủ chốt**

Thu nhập của các thành viên quản lý chủ chốt được hưởng trong năm như sau:

	<b>Năm 2021</b>	<b>Năm 2020</b>
	<b>VND</b>	<b>VND</b>
Thu nhập của các thành viên quản lý chủ chốt	5.343.051.000	6.934.756.520
Thù lao của các thành viên Hội đồng quản trị	576.000.000	528.000.000
<b>Cộng</b>	<b>5.919.051.000</b>	<b>7.462.756.520</b>

**3. Công cụ tài chính****Quản lý rủi ro vốn**

Công ty quản lý nguồn vốn nhằm đảm bảo rằng Công ty có thể vừa hoạt động liên tục vừa tối đa hóa lợi ích của các cổ đông thông qua tối ưu hóa số dư nguồn vốn và công nợ.

Cấu trúc vốn của Công ty gồm có các khoản nợ thuần và phần vốn của các cổ đông (bao gồm vốn góp, các quỹ dự trữ, lợi nhuận sau thuế chưa phân phối).

**Hệ số đòn bẩy tài chính**

Hệ số đòn bẩy tài chính của Công ty tại ngày kết thúc niên độ kế toán như sau:

**Công nợ tài chính**

	<b>31/12/2021</b>	<b>01/01/2021</b>
	<b>VND</b>	<b>VND</b>
Các khoản vay	-	-
Trừ: Tiền và các khoản tương đương tiền	66.729.054.260	76.190.263.585
Nợ thuần	(66.729.054.260)	(76.190.263.585)
Vốn chủ sở hữu	116.494.135.219	117.118.239.967
Tỷ lệ nợ trên vốn chủ sở hữu	-	-

**Các chính sách kế toán chủ yếu**

Chi tiết các chính sách kế toán chủ yếu và các phương pháp mà Công ty áp dụng (bao gồm các tiêu chí để ghi nhận, cơ sở xác định giá trị và cơ sở ghi nhận các khoản thu nhập và chi phí) đối với từng loại tài sản tài chính, công nợ tài chính được trình bày tại Thuyết minh số IV.



Mẫu số B 09 - DN

**BẢN THUYẾT MINH BÁO CÁO TÀI CHÍNH (tiếp theo)***(Các thuyết minh này là một bộ phận hợp thành và cần được đọc đồng thời với báo cáo tài chính kèm theo)***Các loại công cụ tài chính**

	Giá trị ghi sổ	
	31/12/2021	01/01/2021
	VND	VND
<b>Tài sản tài chính</b>		
Tiền và các khoản tương đương tiền	66.729.054.260	76.190.263.585
Phải thu khách hàng và phải thu khác	119.991.674.015	88.324.746.965
Các khoản đầu tư tài chính	20.149.822.302	30.149.822.302
<b>Cộng</b>	<b>206.870.550.577</b>	<b>194.664.832.852</b>
<b>Công nợ tài chính</b>		
Phải trả người bán và phải trả khác	148.125.300.365	103.454.774.628
Chi phí phải trả	874.650.197	255.990.645
<b>Cộng</b>	<b>148.999.950.562</b>	<b>103.710.765.273</b>

Công ty chưa đánh giá giá trị hợp lý của tài sản tài chính và công nợ tài chính tại ngày kết thúc niên độ kế toán do Thông tư số 210/2009/TT-BTC ngày 06/11/2009 cũng như các quy định hiện hành chưa có hướng dẫn cụ thể về việc xác định giá trị hợp lý của các tài sản tài chính và công nợ tài chính. Thông tư 210 yêu cầu áp dụng Chuẩn mực Báo cáo tài chính Quốc tế về việc trình bày báo cáo tài chính và thuyết minh thông tin đối với công cụ tài chính nhưng không đưa ra hướng dẫn tương đương cho việc đánh giá và ghi nhận công cụ tài chính bao gồm cả áp dụng cho giá trị hợp lý, nhằm phù hợp với Chuẩn mực báo cáo tài chính quốc tế.

**Mục tiêu quản lý rủi ro tài chính**

Công ty đã xây dựng hệ thống quản lý rủi ro nhằm phát hiện và đánh giá các rủi ro mà Công ty phải chịu, thiết lập các chính sách và quy trình kiểm soát rủi ro ở mức chấp nhận được. Hệ thống quản lý rủi ro được xem xét lại định kỳ nhằm phản ánh những thay đổi của điều kiện thị trường và hoạt động của Công ty.

Rủi ro tài chính bao gồm rủi ro thị trường (bao gồm rủi ro tỷ giá, rủi ro lãi suất và rủi ro về giá), rủi ro tín dụng và rủi ro thanh khoản.

**Rủi ro thị trường**

Công ty không thực hiện các biện pháp phòng ngừa rủi ro này sau khi Ban Giám đốc đánh giá chi phí để thực hiện phòng ngừa rủi ro tỷ giá hay rủi ro lãi suất có thể cao hơn chi phí phát sinh do rủi ro thị trường khi có sự thay đổi về tỷ giá của các công cụ tài chính này trong tương lai.

**Quản lý rủi ro lãi suất**

Công ty chịu rủi ro lãi suất phát sinh từ các khoản vay chịu lãi suất đã được ký kết. Rủi ro này sẽ được Công ty quản lý bằng cách duy trì ở mức độ hợp lý các khoản vay và phân tích tình hình cạnh tranh trên thị trường để có được lãi suất có lợi cho Công ty từ các nguồn cho vay thích hợp.

**Quản lý rủi ro về giá**

Công ty chịu rủi ro về giá của công cụ vốn phát sinh từ các khoản đầu tư vào công cụ vốn. Các khoản đầu tư vào công cụ vốn được nắm giữ không phải cho mục đích kinh doanh mà cho mục đích chiến lược lâu dài. Công ty không có ý định bán các khoản đầu tư này.



Mẫu số B 09 - DN

**BẢN THUYẾT MINH BÁO CÁO TÀI CHÍNH** (tiếp theo)

(Các thuyết minh này là một bộ phận hợp thành và cần được đọc đồng thời với báo cáo tài chính kèm theo)

**Rủi ro tín dụng**

Rủi ro tín dụng xảy ra khi một khách hàng hoặc đối tác không đáp ứng được các nghĩa vụ trong hợp đồng dẫn đến các tổn thất tài chính cho Công ty. Công ty có chính sách tín dụng phù hợp và thường xuyên theo dõi tình hình để đánh giá xem Công ty có chịu rủi ro tín dụng hay không.

**Quản lý rủi ro thanh khoản**

Mục đích quản lý rủi ro thanh khoản nhằm đảm bảo đủ nguồn vốn để đáp ứng nghĩa vụ tài chính hiện tại và trong tương lai. Tính thanh khoản cũng được Công ty quản lý nhằm đảm bảo mức phụ trội giữa công nợ đến hạn và tài sản đến hạn trong năm ở mức có thể kiểm soát đối với số vốn mà Công ty tin rằng có thể tạo ra trong năm đó. Chính sách của Công ty là theo dõi thường xuyên các yêu cầu về thanh khoản hiện tại và dự kiến trong tương lai nhằm đảm bảo Công ty duy trì đủ mức dự phòng tiền mặt, các khoản vay và đủ vốn mà các chủ sở hữu cam kết góp nhằm đáp ứng các quy định về tính thanh khoản ngắn hạn và dài hạn hơn.

Bảng dưới đây trình bày chi tiết các mức đáo hạn theo hợp đồng còn lại đối với công nợ tài chính phi phái sinh và thời hạn thanh toán như đã được thỏa thuận. Bảng dưới đây được trình bày dựa trên dòng tiền chưa chiết khấu của công nợ tài chính tính theo ngày sớm nhất mà Công ty phải trả. Bảng dưới đây trình bày dòng tiền của các khoản gốc và tiền lãi. Ngày đáo hạn theo hợp đồng được dựa trên ngày sớm nhất mà Công ty phải trả.

31/12/2021	Dưới 1 năm VND	Từ 1- 5 năm VND	Cộng VND
Phải trả người bán và phải trả khác	148.125.300.365	-	148.125.300.365
Chi phí phải trả	874.650.197	-	874.650.197

01/01/2021	Dưới 1 năm VND	Từ 1- 5 năm VND	Cộng VND
Phải trả người bán và phải trả khác	103.454.774.628	-	103.454.774.628
Chi phí phải trả	255.990.645	-	255.990.645

Công ty đánh giá mức tập trung rủi ro thanh khoản ở mức trung bình. Giám đốc tin tưởng rằng Công ty có thể tạo ra nguồn tiền để đáp ứng các nghĩa vụ tài chính khi đến hạn.

Bảng sau đây trình bày chi tiết mức đáo hạn cho tài sản tài chính phi phái sinh. Bảng được lập trên cơ sở mức đáo hạn theo hợp đồng chưa chiết khấu của tài sản tài chính gồm lãi từ các tài sản đó (nếu có). Việc trình bày thông tin tài sản tài chính phi phái sinh là cần thiết để hiểu được việc quản lý rủi ro thanh khoản của Công ty khi tính thanh khoản được quản lý trên cơ sở công nợ và tài sản thuần.

31/12/2021	Dưới 1 năm VND	Từ 1- 5 năm VND	Cộng VND
Tiền và các khoản tương đương tiền	66.729.054.260	-	66.729.054.260
Phải thu khách hàng và phải thu khác	119.991.674.015	-	119.991.674.015
Các khoản đầu tư tài chính	20.000.000.000	149.822.302	20.149.822.302



Mẫu số B 09 - DN

**BẢN THUYẾT MINH BÁO CÁO TÀI CHÍNH** (tiếp theo)

(Các thuyết minh này là một bộ phận hợp thành và cần được đọc đồng thời với báo cáo tài chính kèm theo)

01/01/2021	Dưới 1 năm VND	Từ 1- 5 năm VND	Cộng VND
Tiền và các khoản tương đương tiền	76.190.263.585	-	76.190.263.585
Phải thu khách hàng và phải thu khác	88.324.746.965	-	88.324.746.965
Các khoản đầu tư tài chính	30.000.000.000	149.822.302	30.149.822.302

**4. Thông tin so sánh**

Là số liệu được lấy từ Báo cáo tài chính cho năm tài chính kết thúc ngày 31/12/2020 của Công ty Cổ phần Cơ khí Phổ Yên đã được kiểm toán bởi Công ty TNHH Kiểm toán và Định giá Việt Nam.

Thái Nguyên, ngày 02 tháng 03 năm 2022

**CÔNG TY CỔ PHẦN CƠ KHÍ PHỔ YÊN**

Người lập biểu

Kế toán trưởng

Giám đốc



Nguyễn Thị Hồng Thắm

Nguyễn Thị Hồng Thắm

Nguyễn Đức Chung